

日期	
姓名	
专业	
日期	
姓名	
专业	

一、说明总则

- 1. 本图各条目前划符“√”者为本工程所用。
- 2. 图中标注的尺寸除标高和总平面图以(m)为单位外,其它尺寸均以毫米(mm)为单。
- 3. 本工程室内标高±0.000相当于 假设计高程 0.000 m。
- 4. 本工程采用中国建筑PKPM2010(V2.1)设计软件进行辅助设计。
- 5. 除图中特殊注明外(做法、详图、文字说明等),均以结构设计总说明为准。
- 6. 本工程所用混凝土均采用预拌混凝土,砌筑砂浆均采用预拌砂浆。
- 7. 门式钢架的梁柱,梁梁采用的端板拼接节点采用承压型高强螺栓,性能等级为10.9S。
- 7. 未经技术鉴定或设计许可,不得改变结构的用途和使用环境。

二、工程概况

- 1. 工程所在地 广东省东莞市南城街道莞太路白马路段355号。
- 2. 本工程结构主体的设计工作年限为 25 年,易于替换的维护结构设计使用年限为____。建筑抗震设防分类为 丙类,建筑结构的抗震等级为 二级。
- 3. 抗震设防烈度为 6 度;设计基本地震加速度 0.05g;设计地震分组: 第一组;场地类别: II。
- 4. 基本风压: $W_0 = 0.55 \text{ KN/m}^2$;地面粗糙度类别 B 类,基本雪压: $W_0 = 0.00 \text{ KN/m}^2$;
- 5. 结构体系: 门式钢架;抗震等级 / ;耐火等级: 二级。
- 6. 材料: 本工程未注明的钢材均为 Q235B。

三、规范、规程

- 1. 本工程设计遵循(或参照)下列设计规范:
 - 《工程结构可靠度设计统一标准》(GB50153-2008)
 - 《建筑工程抗震设防分类标准》(GB50223-2008)
 - 《建筑结构荷载规范》(GB 50009-2012)
 - 《钢结构设计规范》(GB50017-2017)
 - 《门式刚架轻型房屋钢结构技术规范》(CECS 102:2002)
 - 《冷弯薄壁型钢结构技术规范》(GB50018-2002)
 - 《钢结构用高强度扭剪型大六角头螺栓、螺母、垫圈等技术条件规范》(GB1228-1231-9)
 - 《混凝土结构设计规范》GB50010-2010(2016版)
 - 《混凝土结构耐久性设计规范》(GB/T50476-2008)
 - 《砌体结构设计规范》(GB50003-2011)
 - 《建筑地基基础设计规范》(GB 50007-2011)
 - 《建筑地基基础检测规范》(DBJ15-60-2008)
 - 《建筑桩基技术规范》(JGJ94-2008)
- 2. 本工程制作遵循下列施工规范:
 - 《钢结构工程施工质量验收规范》(GB50205-2001)
 - 《建筑钢结构焊接规程》(JGJ81-2002)
- 3. 本工程安装遵循下列施工规范:
 - 《建筑工程质量验收统一标准》(GB50300-2013)
 - 《钢结构工程施工质量验收规范》(GB50205-2001)
- 4. 本钢结构工程材料应遵循下列材料规范:
 - 《碳素结构钢》 GB/T1700-2006 《熔焊用钢丝》(GB/T14957)
 - 《低合金结构钢》 GB/T1591-94 《焊接用钢丝》(GB1300-77)
 - 《碳钢管条》(GB/T5117-1995) 《低合金钢焊条》(GB/T5118-1995)
 - 《钢结构用高强度大六角头螺栓、大六角螺母、垫圈技术条件》(GB/T1228-1231)
- 5. 混凝土结构部分施工图采用的国家标准图集 11G101-1, 11G101-2, 11G101-3

四、荷载取值

- 1. 活荷载

楼面用途	二层楼面	三~八层楼面	上人屋面	不上人屋面	冷凝器底座	楼梯
活荷载						
- 2. 屋面恒荷载: (1)岩棉夹芯板0.23KN/m² (2)吊顶: 0.05KN/m² (3)设备管: 0.10KN/m² (4)檩条: 0.07KN/m²
 注明: 设备管不得安装在檩条上。
- 3. 雨篷、挑檐等部位施工或检修荷载 按1KN/m计算, 楼梯、看台、阳台和上人屋面等的栏杆顶部水平荷载荷载 按1.0KN/m计算。

钢结构设计总说明

五、钢结构工程

- 1. 钢材: 主体钢材对机械性能要求和化学成分要求应分别符合现行国家标准《碳素结构钢》(GB/T700)《低合金高强度结构钢》(GB/T1591)要求保证钢材抗拉强度、屈服点、伸长率、冷弯试验、冲击韧性合格和碳、磷、硫含量符合限值;
- 2. 钢材应符合以下规定:
 - 钢材的屈服强度实测值与抗拉强度实测值的比值不应大于0.85。
 - 钢材应有明显的屈服台阶,且伸长率不应小于20%。
 - 钢材应有良好的焊接性和合格的冲击韧性。
- 3. 高强螺栓: 采用扭剪型,性能为10.9级,应满足《钢结构用扭剪型高强螺栓技术条件》(GB3633-83)标准的规定,高强螺栓摩擦面处理方法采用喷砂表面处理方式,摩擦面抗滑移系数为0.45(Q235)、0.50(Q345);高强螺栓连接范围内,连接板接合面须将锈迹除去,不能涂漆,该处须在高强螺栓终拧后补涂漆;
- 4. 除锈: 结构主构件(除镀锌构件外)需进行喷砂后喷涂油漆处理,不得以手工除锈,漆度须符合GB8923 Sa2.5级规定
 涂装: 钢结构构件经除锈处理后应喷涂环氧富锌底漆2遍(厚度不小于70um),而后喷涂环氧云铁中间漆1遍(厚度不小于70um),最后涂丙烯酸聚氨酯面漆2遍(厚度不小于60um),涂层干膜总厚度不小于200um。颜色由业主认可,钢结构的防腐应定期检查和维护。
 采用热镀锌檩条时,镀层标准为A级,镀锌量250~275g/m²。
- 5. 焊接材料: 焊缝金属宜与基本金属相适应,当不同强度的钢材连接时可采用与低强度钢材相适应的焊接,材料Q235钢的手工焊采用E43型焊条;Q345钢的手工焊采用E50型焊条。
- 6. 焊接质量等级: 框架梁柱的工厂拼接焊缝按《GB50205-2002》中的二级焊缝,对接焊缝和拼接焊缝上下翼缘要求全熔透焊缝,腹板和翼缘焊接可采用角焊缝,外观要求二级检验其他均按三级焊缝,角焊缝最小厚度为5mm;吊车梁的对接焊缝,应焊透,作用力垂直于焊缝长度的方向的横向对接焊缝或T形对接与角接组合焊缝,按《GB50017-2003》第8.5.5条;受拉时为一、二级,受压时为一、二级;作用力平行于焊缝长度的方向的纵向对接焊缝为二级;组合H型钢的腹板与翼缘的焊接需用自动埋弧焊机,且四道连接焊缝均需满焊,不得单边焊接,组合H型钢因焊接产生之变形需以机械或高温加热矫正调整,符合GB50205-95之规定。
 管桁架主管拼接焊缝,主管与端板的连接焊缝为全熔透的坡口焊,质量等级为二级,其余连接焊缝等级为外观二级。
 钢柱与钢梁刚接按《建筑抗震设计规范》GB50011-2010(2016年版)第8.3.6条规定焊接施工。
- 7. 组合型钢、板材与板材、柱与柱底板、梁与梁端板的焊接,除注明外角焊缝按下图取值:

t1	4~5	6~8	10	12~14	16~18
s	4	6	8	10	12

 注: 其中t1≤t2。
- 8. 圆管相贯节点的焊接采用部分熔透的组合焊缝,见下图。容许在内侧的2~3mm不溶透,但需在外侧增加3mm角焊缝,根部没有割口。故焊缝由二侧的部分熔透焊缝过渡到角焊缝。焊缝尺寸为1.5倍支管壁厚。

A?	B?	C?	D?
----	----	----	----

- 9. 檩托板与梁(柱)之连接为单边坡焊缝,角焊缝尺寸h=6mm;
- 10. 多高层框架结构,梁与柱刚性连接时,柱在梁翼缘上下各500mm的范围内,柱翼缘与柱腹板或箱型柱壁板间的连接焊缝应采用全熔透坡口焊缝。
- 11. 制作:
 - 本设计图纸的技术要求是钢结构制作并安装完毕后的最终要求,不包括工艺余量及加工安装偏差,制作安装时应采取必要的措施,使之符合《钢结构工程施工及验收规范》;
 - 所用钢结构及连接材料具有材料力学(机械)性能化学成分合格证明;
 - 工地安装焊接焊缝两侧30~50mm范围暂不涂刷油漆,施焊完毕后应进行质量检查,经合格认可并填写质检证明后,方可进行涂装;
 - 凡未注明的加劲板厚度均为8mm,均应按规定切角,未说明的焊缝均为满焊。
- 12. 安装:
 - 基础验收合格及其砼强度达到设计要求的75%。
 - 钢结构安装必须按施工组织设计进行,先安装柱和梁,并使之保持稳定,再逐次安装其他构件,再最终固定,并必须保证结构的稳定,不得强行安装导致结构或构件永久性变形;
 - 结构单元在逐次安装过程中,应及时调整消除累计偏差,并使安装偏差最小以符合设计要求;任何安装孔不得随意割扩,不得更改螺栓直径;
 - 安装前,应对全部柱位置、标高、轴线、锚栓位置伸出长度进行检查并验收合格;在安装完成后,应检查所有支撑是否张紧,所有高强螺栓是否拧到设计预拉力;
- 13. 本工程耐火等级为二级,柱的耐火极限为2.5h,梁的耐火极限为1.5h,防火涂料详见,如下:
 - 防火涂料应在安装完成后涂装,且应将所选用的防火涂料与底漆进行相容试验,合格后方可使用。应采用非膨胀型涂料;钢柱: 厚涂型50mm; 钢梁: 厚涂型25mm;
 - 柱间支撑: 厚涂型50mm; 屋盖承重构件: 厚涂型20mm。
 - (1) 防火涂料的性能、涂层厚度及质量要求应符合《钢结构防火涂料》(GB14907-2018)、《钢结构防火涂料应用技术规范》(CECS24-1990)及《建筑钢结构防火技术规范》(CECS200-2006)、《建筑钢结构防火技术规范》(GB 51249-2017)、《建筑设计防火规范》(GB50016-2014)(2018版)的规定。构件防火保护措施及防火保护材料的要求详见建筑详图。经计算,达到设计所需耐火等级膨胀型防火涂料等效热阻为: 0.1(m²*°C/w),防火涂料粘结强度不低于0.04 MPa,抗压强度不低于0.3 MPa,干密度不大于500 Kg/m³。
 - (3) 柱间支撑的设计耐火极限应与柱相同,楼盖支撑的设计耐火极限应与梁相同,屋盖支撑和系杆的设计耐火极限应与屋顶承载构件相同。钢结构节点的防火保护应与被连接构件中防火保护要求最高者相同。

六、钢筋、混凝土及基础工程

- 1. 本工程均采用预拌砼,技术指标应符合《混凝土结构设计规范》GB50010-2010的要求。
- 2. 除图中未注明的混凝土构件,强度等级如下: 基础 C30; 垫层 C15; 砼楼梯 柱 C30; 梁板 C30; 过梁 构造柱 圈梁 C20。
- 3. 混凝土最小保护层厚度详见11G101-1第54页。
- 4. 钢筋锚固、搭接长度11G101-1第53页。
- 5. 本工程混凝土最大水胶比为0.50,最大氯离子含量≤0.15,最大碱含量(3.00kg/m³)。
- 6. 未注明的钢筋脚在地面上应采用C15混凝土包裹,包裹高度高出地面150mm。
- 7. HRB400级钢筋: 抗拉、抗压强度设计值均为360N/mm²; 对应焊条E55系列。HPB300级钢筋: 抗拉、抗压强度设计值均为360N/mm²; 对应焊条E43系列。
- 8. 钢筋应符合以下规定:
 - 钢筋强度标准值应具有不低于95%的保证率;
 - 受力预埋件的锚筋和吊筋应采用HPB300级或HRB400级钢筋,严禁采用冷加工钢筋;预制和现浇构件的吊环应采用HPB300级钢筋制作,严禁采用冷加工钢筋。吊环埋入砼的深度不应小于30d,并应绑扎在钢筋骨架上。
- 9. 本工程根据 勘察公司 提供的《岩土工程勘察报告》进行基础设计,详见基础设计专项说明。

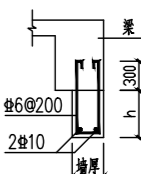
七、砌体工程

- 1. 标高±0.00以下采用 加气混凝土砌块,强度等级为 Mb5.0,砂浆强度等级为 DM M5; 加气混凝土砌块容重不大于7.0kN/m³
- 2. 标高±0.00以下采用 蒸压灰砂砖,强度等级为 MU20; 砂浆强度等级为 DM M10 标高±0.00以上采用 加气混凝土砌块,强度等级为 MU10; 砂浆强度等级为 DM M7.5 加气混凝土砌块容重不大于7.0kN/m³
- 3. 说明: 砌体施工质量控制等级为B级,具体墙厚和部位详见施工图; 施工中不得擅自改动墙体材料及设置部位,若须变动应在设计方同意。

4. 砌体填充墙有关构造要求:

- (1) 砌体填充墙应沿构造柱、钢柱全高每隔500mm设2#6拉筋,沿墙全长贯通。
- (2) 填充墙体每层砌至板底或梁底附近时,应待砌块沉实后(一般五天),再用斜砖逐块顶紧砌实。若墙长大于5m时,墙顶应与梁(板)钢筋拉结。
- (3) 墙长大于8米或层高2倍时,应设置钢筋混凝土构造柱; 楼梯间应设置间距不大于层高且不大于4米的钢筋混凝土构造柱。
- (4) 图中未注明的构造柱设置如下: 构造柱截面bX240(b为墙厚,配筋4#12,箍筋#6@200);
- (5) 填充墙净高超过4m时,应在墙中部(或门窗洞口顶部)设置与柱连接的通长钢筋混凝土水平拉梁,若图中未注明拉梁配筋如下: 拉梁截面bX200(b为墙厚)配筋4#10,箍筋#6@200。
- (6) 楼梯间、人流通道填充墙应沿墙每隔500设#6通长钢筋,尚应采用钢丝网砂浆面层加强。
- 3. 门洞、窗洞或设备留洞,其洞顶均设过梁,除图上另有注明外,按下述处理:
 - 当洞顶有其它梁时,则以其它梁代替过梁,否则选用03ZG313中I级荷载过梁。
 - 电梯井应在楼层中部设置圈梁一道,沿井道四周墙体拉通(门洞洞断开)。圈梁截面为bX240(b为填充墙厚度),4#12,箍筋#6@200。
- 4. 门窗过梁按下表设置,当洞顶有其它梁时,应与过梁一起浇筑。

洞口净高h	Ls<1500	1500<Ls<2500	2500<Ls<3600	3600<Ls<4800
梁高H	120	180	300	360
支承长度a	180	240	240	300
面筋①	2#8	2#8	2#12	2#12
底筋②	2#12	2#12	2#18	2#20



当洞顶距梁底净高h小于过梁高度时,改用下挂板代替过梁,下挂板宜后浇,如图

八、彩板、夹芯板工程

- 1. 压型钢板的连接方式: 用连接件或紧固件固定在檩条或者墙梁上;
- 2. 压型钢板的纵向搭接: 压型钢板的纵向搭接应位于檩条或者墙梁处,两块板均应伸至支承构件上,搭接长度: 高波面板(波峰>70mm)为350mm; 屋面坡度小于10%的地波屋面板为250, 屋面板坡度大于10%的低波屋面板(波峰<70mm)为200mm; 墙面板均为120mm,屋面搭接时,板缝需设置通长密封胶条。
- 3. 压型钢板的横向搭接: 压型钢板的横向搭接不小于一个波峰,搭接部位设置通长密封胶条。
- 4. 夹芯板的纵向连接: 夹芯板的纵向搭接应位于檩条处,两块板均应伸至支承构件上,每块板支座>50mm,为此搭接处应改用双檩条,或者檩条一侧加焊通长角铁。夹芯板的纵向搭接长度: 屋面坡度>10%时为200mm,屋面坡度小于10%时为250mm,搭接部位均应设置密封胶条。夹芯板墙面的横向连接方式通常为插接式,其纵向连接不易,故插接式的墙面板应避免纵向连接。

九、其它

- 1. 施工有关钢筋砼构件时,应与各有关专业图纸密切配合,预埋门窗铁件,预留楼梯、栏杆及吊平项预埋件; 图中所注预留洞、槽、管及防雷做法等应与相应专业图纸核实无误、无漏后方可施工。
- 2. 不得在结构上随意凿洞,以免影响结构安全,如确需开洞,必须事先征得结构设计人员书面认可;
- 3. 钢结构厂商资格:
 - 承包商需具自动埋弧焊机,组立校正机及喷砂除锈等设备;
 - 所有材料需附原厂出厂证明,零配件需送样品供业主确认无误后方可施工;
- 4. 制作,安装,施工除遵守本设计说明外,尚应符合国家现行有关标准的规定。
- 5. 对于加建,改建结构,应有业主验算原有结构承载力,当满足承载力要求时,方可进行施工。
- 6. 图中尺寸仅作参考,构件加工及施工时,应以现场实际情况为准。
- 7. 防火涂料应在安装完成后涂装,且应将所选用的防火涂料与底漆进行相容试验,合格后方可使用。
- 8. 钢架外围禁止封墙,钢架内部禁止用作建筑空间,禁止堆载,楼顶安装光伏后,不得做其他用途使用或违规搭建,并应定期检查。
- 9. 施工单位在增加光伏设备施工时考虑施工荷载对建筑物的影响必须采取防护措施,以保证结构的安全。
- 10. 建设单位应在建筑物增加光伏施工及使用期间应进行沉降及倾斜观测,直至变形稳定为止。

附注

山西新纪元工程设计研究院有限公司 New epoch design and Research Institute Co., Ltd		东莞新锋光伏能源科技有限公司 吉利4s店分布式光伏发电项目		施工图 设计阶段	
批准	郭银银	校核	张彩梅	钢结构设计总说明	
审核	保洲	设计	张泽勇		
比例		日期	2026.05	图号	GS-01a
					A卷

钢结构光伏支架设计说明

1 工程结构概况

工程名称：东莞新峰光伏能源科技有限公司吉利4S店70.56kWp分布式光伏发电项目
工程地点：东莞市南城街道莞太路白马路段355号

2 主要设计规范（支架结构制作、安装、验收均应遵循）：

《光伏支架结构设计规程》	NB/T 10115-2018
《钢结构通用规范》	GB 55006-2021
《建筑结构可靠性设计统一标准》	GB 50068-2018
《建筑结构荷载规范》	GB 50009-2012
《冷弯薄壁型钢结构技术规范》	GB 50018-2002
《钢结构焊接规范》	GB 50661-2011
《建筑钢结构防腐工程技术规程》	JGJ/T 251-2011
《工程结构通用规范》	GB 55001-2021
《门式刚架轻型房屋钢结构技术规范》	GB 51022-2015
《光伏发电站设计规范》	GB 50797-2012
《光伏发电站施工规范》	GB 50794-2012
《钢结构设计标准》	GB 50017-2017
《混凝土结构后锚固技术规程》	JGJ 145-2013
《钢结构工程施工质量验收标准》	GB 50205-2020
《钢结构设计标准》	GB 50017-2017

3 设计条件

- 3.1 支架结构设计工作年限：25年。
- 3.2 支架结构安全等级：二级。
- 3.3 支架结构重要性系数：1.0。
施工检修均布活荷载标准值：对刚架 0.5kN/m^2 ，对檩条 0.5kN/m^2
- 3.4 施工检修集中活荷载标准值：作用檩条跨中 1kN ；
- 3.5 基本风压： 0.55kN/m^2 （50年重现期）
- 3.6 恒载标准值： 0.3kN/m^2 （支架自重由软件自动计算）
- 3.7 安装检修过程中，支架活荷载不可超过3.4条的规定。施工前应委托具有相应资质的单位对既有房屋的承载力进行评估，通过评估后方可施工。支架下部空间，在使用过程中不可超出荷载报告或鉴定报告对应的限载要求；若无具体限载要求，不可擅自增加荷载。

4 计算软件

PKPM 3D3S YJK SAP2000

5 支架材质要求

- 所有钢材应保证抗拉强度、伸长率、屈服强度、冷弯试验、冲击韧性合格，并应保证碳、硫、磷含量符合要求。
- 5.2 钢板厚度公差应满足《热轧钢板和钢带的尺寸、外形、重量及容许偏差》（GB/T709-2006）的要求。
 - 5.3 钢材防腐：采用热浸镀锌时，其镀锌层的平均厚度不应小于65微米，采用连续镀锌铝铁时镀层质量不小于 275g/m^2 。
 - 5.4 矩形钢管应满足《结构用冷弯空心型钢》GB/T6728-2017的要求。
 - 5.5 束腹U型钢截面应满足《光伏支架结构设计规程》NB/T 10115-2018附录B的要求。
 - 5.6 热轧H型钢和剖分T型钢应满足《热轧H型钢和剖分T型钢》GB/T 11263-2017的要求。
相关规定：采用化学锚栓时，其锚固性能应符合现行行业标准《混凝土 结构工程用锚固胶》JG/T 340-2011的有关规定。

6 支架安装注意事项

- 6.1 结构安装前应对构件进行全面检查：如构件的数量、长度、垂直度，安装接头处螺栓孔之间的尺寸是否符合设计要求等。
- 6.2 支架安装之前应按《钢结构工程施工规范》GB50755-2012的要求编制施工组织设计文件，并进行技术安全交底。做好高空、临边安全防护措施后方可入场施工，以确保人员安全。
- 6.3 后锚固件入场前应提供产品质量合格证书，检查锚栓质量。锚栓安装应严格按照产品说明书和相关标准执行。安装锚栓前确保清孔彻底。后锚固件应锚固在钢筋混凝土构件基层内，严禁仅锚固在砼构件保护层厚度内。
- 6.4 支架在安装过程中应采取措施保证结构在自重、风荷载、雪荷载、施工荷载作用下的整体稳定性。宜先从有支撑的两端框架开始安装。其施工顺序应符合《钢结构工程施工规范》GB50755-2012的要求。
- 6.5 除特殊注明外，应延拼缝通长焊接；构件拼缝焊缝应满足同母材等强的要求；当采用对接焊缝连接时，其焊缝质量等级不低于二级。

7 涂装（无镀锌层时）

- 7.1 钢构件涂装应在制作质量检验合格后进行；防腐涂层的底漆和面漆应保证相容性。
- 7.2 钢构件涂装前应对构件表面进行喷砂除锈处理，以彻底清除脏物及油污，严格除锈；除锈等级应达到《涂装前钢材表面锈蚀等级和除锈等级》（GB8923）中规定的Sa2.5级；
- 7.3 防腐涂料涂装方案选用：钢结构构件经除锈处理后应喷涂环氧富锌底漆2遍（厚度不小于 $70\mu\text{m}$ ），面漆再涂环氧中同漆1遍（厚度不小于 $70\mu\text{m}$ ），最后涂丙烯酸聚氨酯面漆2遍（厚度不小于 $60\mu\text{m}$ ），涂层干漆膜总厚度不小于 $200\mu\text{m}$ 。颜色由业主认可，钢结构的防腐应定期检查和维护。

8 化学锚栓施工要点

- 8.1 化学锚栓采用特殊倒锥形，材质为A2-70以上S304不锈钢或5.8级镀锌高强钢；结构胶满足A级胶要求。
- 8.2 锚栓安装前应准确定位，锚栓群形心对齐钢柱形心。除特别标注外，锚栓形心在轴线相交点上。
当现场钻孔需要避开原有结构钢筋，导致锚栓偏位严重时，应同设计方协商解决。
加建施工之前，应找具有相应资质的施工单位对与加建相关梁、板、柱、基础进行与结构设计施工图构件尺寸、位置、钢筋进行鉴定核对，对不符本图及原图结构的构件，应通知设计等相关单位进行复核并处理！！否则本套加建光伏结构图就地作废！
- 8.3 锚栓钻孔深度按产品说明书执行，有效锚固深度不少于产品说明书，且M20化学锚栓有效锚固深度不得小于170mm，锚固深度从锚栓外表面起算至构件内部，保护层厚度不得计入锚固长度。
个别位于梁柱以外化学锚栓锚入板内的有效锚固深度为65mm，且保证距离楼板底部不小于50mm。
- 8.4 锚栓钻孔前应将屋面保温层和保护层按各边宽出底板30mm的尺寸切割至屋面结构板，并清除该处保温层，露出混凝土结构板面。
- 8.5 锚栓应符合《混凝土结构后锚固技术规程》JGJ 145-2013相关规定，质量检测时按重要结构构件分类，分项系数按混凝土破坏最不利者。
- 8.6 钻孔完成后用空气压力吹管等工具将孔内浮灰及尘土清除，保持孔内清洁。然后将药剂管插入洁净的孔中，插入时树脂在常温条件下能象蜂蜜一样流动时，方可使用胶管。用电钻旋入螺杆直至药剂流出为止，待药剂完全硬化后，加上垫圈及六角螺母将物体固定。
- 8.7 化学锚栓在预埋后24小时至72小时内可以完全固化，当药剂完全硬化后，加上垫圈及六角螺母将物体固定后方可开展拉拔试验，位于梁柱范围的单个M20化学锚栓抗拉承载力设计值：50kN，抗剪承载力设计值：40kN；
- 8.8 柱脚底板应紧贴混凝土结构板面，不平整时应灌入30MPa以上无收缩砂浆或灌浆料，使底板与楼板接触密实。
- 8.9 锚固在柱侧面的锚栓，距钢筋混凝土柱边缘的距离不少于产品说明书要求的距离，且应大于100mm。
- 8.10 注明焊缝尺寸者为6mm，双面满焊。
- 8.11 图中柱子高度仅为示意，施工前应按屋脊线高度和组件倾角复核后下料，注意屋面坡度的影响。
- 8.12 供应商报价前及施工前应勘察现场并复核量度尺寸，了解现场实际情况，知晓用户需求。
图中现有厂房梁柱尺寸、间距及位置应以现场实际量度为准。

9. 防水处理施工说明：

- 9.1 钻孔后，先清孔，确保孔深和孔内干燥无浮尘，并置入化学药剂或结构胶；
- 9.2 安装柱脚底板前在底部刷一遍聚氨酯防水涂料；
防水涂料施工前应浮尘、油脂清除干净，结构基层表面保持湿润(无明水)。
- 9.3 安装底板后再刷一遍聚氨酯防水涂料，聚氨酯防水涂料需包裹住外露螺栓；
- 9.4 聚氨酯防水涂料分两遍涂刷，每遍厚度1.5mm；

批准	郭银超	校核	张彩梅	东莞新峰光伏能源科技有限公司 吉利4s店分布式光伏发电项目	施工图阶段
	张彩梅	设计	张泽军		
审核	张泽军	制图	张泽军	钢结构光伏支架设计总说明	
比例		日期	2026.05	图号	GS-01b
					A卷

标准焊接大样图

① 手工电弧焊接接头	② 手工电弧焊接接头	③ 手工电弧焊接接头	④ 手工电弧焊接接头	⑤ 手工电弧焊接接头	⑥ 手工电弧焊接接头	⑦ 手工电弧焊接接头	⑧ 手工电弧焊接接头	⑨ 手工电弧焊接接头
t ≤ 6 b t/2	t 6~9 b 1	t 10~16 b 2	t 6~9 b 6	t 10~16 b 8	t 16~26 b 9	t 12~30 b 2	t 6~10 b 1	t 11~20 b 2

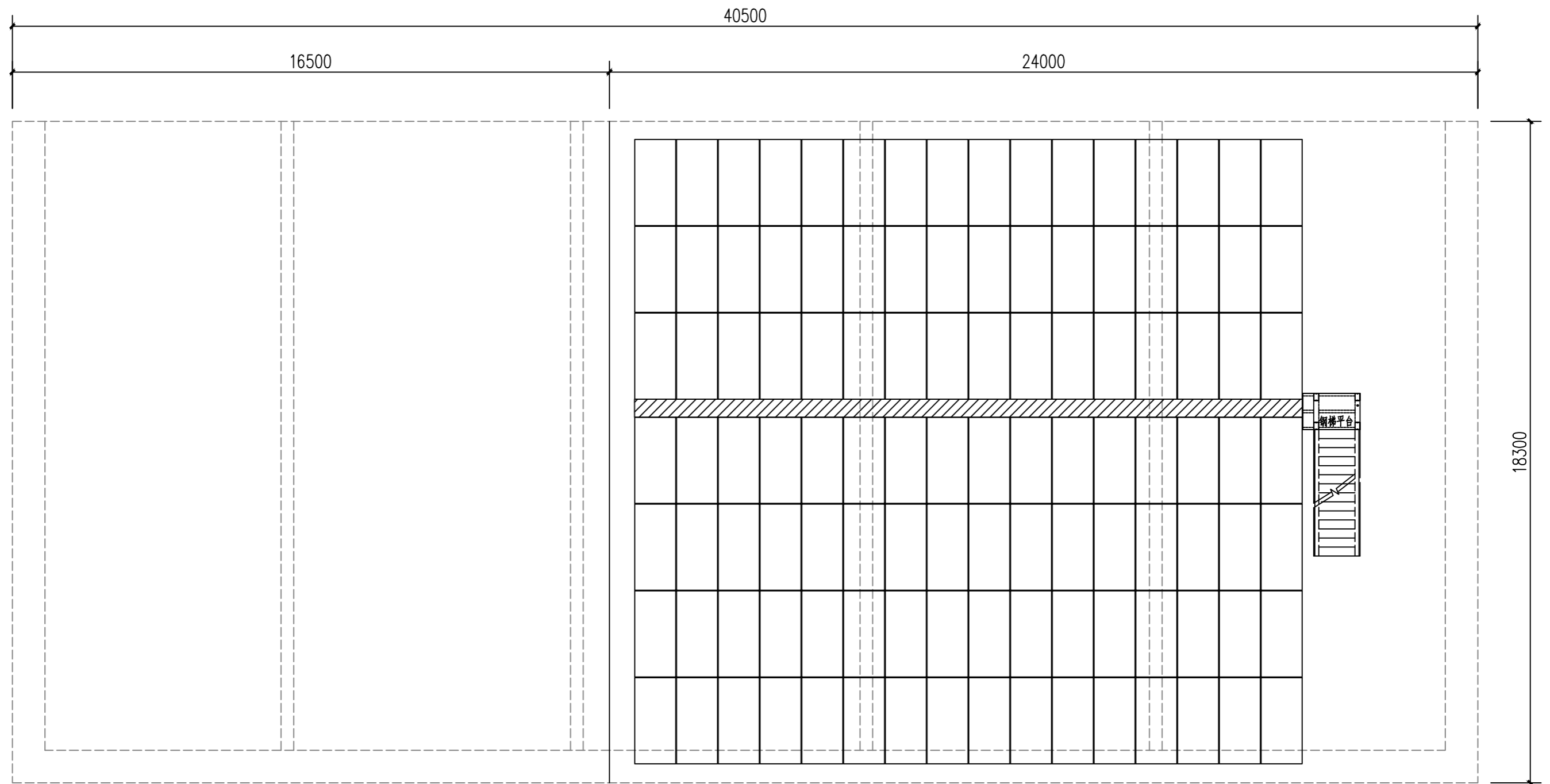
⑩ 手工电弧焊接接头	⑪ 手工电弧焊接接头	⑫ 手工电弧焊接接头	⑬ 手工电弧焊接接头	⑭ 手工电弧焊接接头	⑮ 手工电弧焊接接头	⑯ 手工电弧焊接接头	⑰ 埋弧焊接接头	⑱ 埋弧焊接接头
t 12~40 b 2	t 6~10 b 1	t 11~17 b 2	t > 16 b 2	t ≤ 16 b 45°	t l > t+4 b 2	t l > t+4 b 2	t ≤ 12 b 0	t 10~16 b 6

⑲ 埋弧焊接接头	⑳ 埋弧焊接接头	㉑ 埋弧焊接接头	㉒ 埋弧焊接接头	㉓ 埋弧焊接接头	㉔ 埋弧焊接接头	㉕ 埋弧焊接接头	㉖ 埋弧焊接接头	㉗ 埋弧焊接接头
t 10~20 b 6	t 21~30 b 8	t 31~50 b 10	t 10~16 b 70°	t 17~24 b 90°	t 16~20 b 6	t 21~30 b 8	t 31~50 b 10	t 20~30 b 55°


㉘ 埋弧焊接接头	㉙ 埋弧焊接接头	㉚ 埋弧焊接接头	㉛ 现场焊：箱形柱的焊接	㉜ 现场焊：箱形柱的焊接	㉝ 现场焊：工字形梁翼缘与柱的焊接	㉞ 现场焊：工字形梁翼缘的焊接
t 16~40 b 60°	t > 19 b 50°	t ≤ 22 b 22	t > 25 b 25	t ≤ 36 b 45°	t > 38 b 35°	t ≤ 36 b 45°

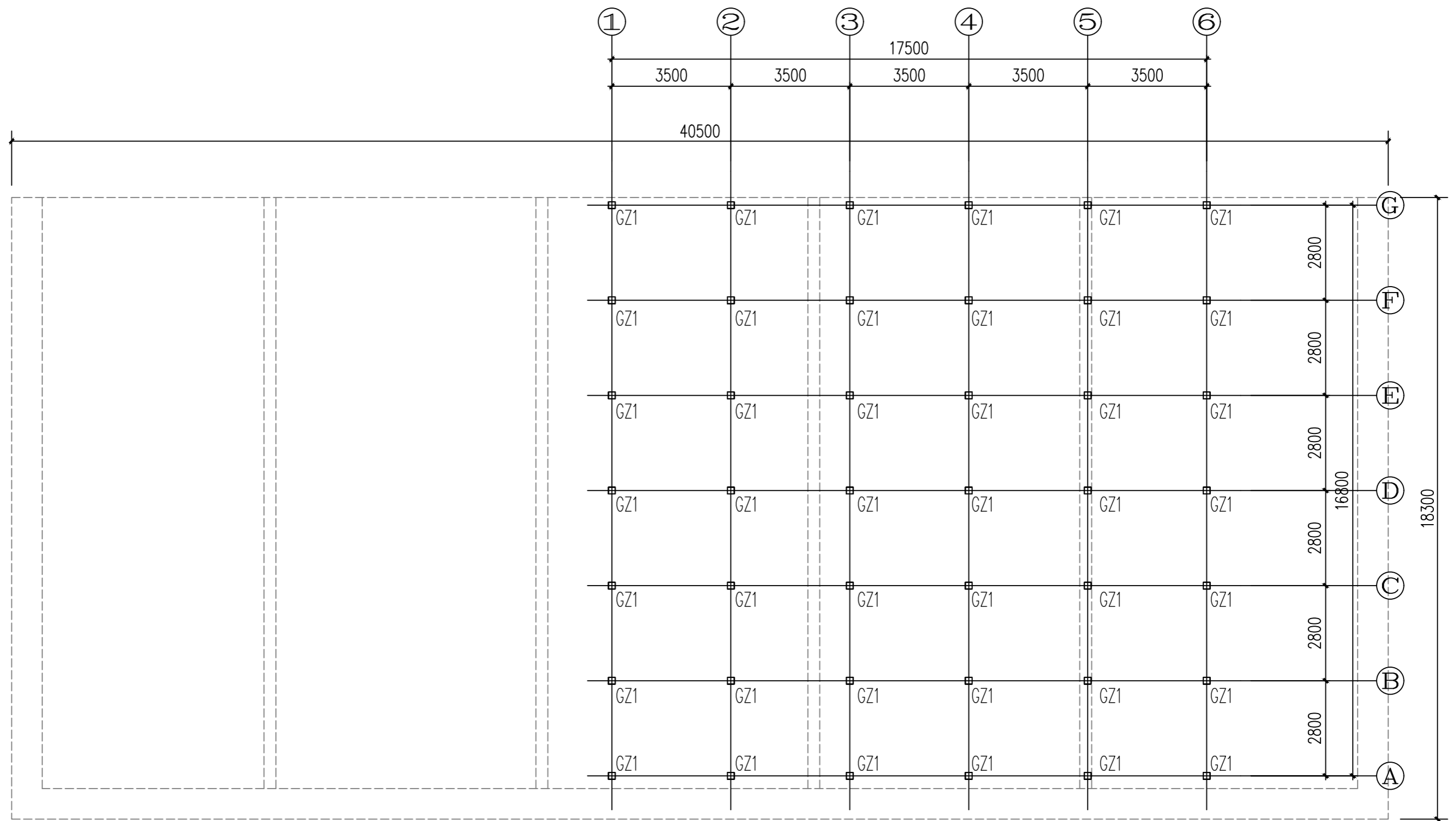
㉟ 现场焊：工字形梁翼缘的焊接	㊱ 现场焊：工字形柱翼缘的焊接	㊲ 现场焊：工字形柱腹板的焊接	㊳ 现场焊：工字形柱腹板的焊接	㊴ 现场焊：引弧板加工大样	㊵ 柱腹板贴板(伸出节点区域范围)补强穿孔的焊接
t 6~12 b 35°	t > 13 b 9	t ≤ 36 b 45°	t > 38 b 35°	t > 19 b 0~2	t ≤ 16 b < 2N/235/F _t

山西新纪元工程设计研究院有限公司 New epoch design and Research Institute Co., Ltd		东莞新峰光伏能源科技有限公司 吉利4s店分布式光伏发电项目		施工图 设计阶段
批准	郭银超	校核	张彩梅	标准焊接大样图 图号 GS-02 A卷
审核	张洪	设计	张洪	
比例		日期	2026.05	



光伏平面布置图
 红线范围现场确认后再施工

 山西新纪元工程设计研究院有限公司 New epoch design and Research Institute Co., Ltd		东莞新锋光伏能源科技有限公司 吉利4s店分布式光伏发电项目		施工图 设计阶段	
批准	郭银银	校核	张彩娜	光伏平面布置图	
审核	保洲	设计制图	张泽宇		
比例		日期	2026.05	图号	GS-03
				A卷	



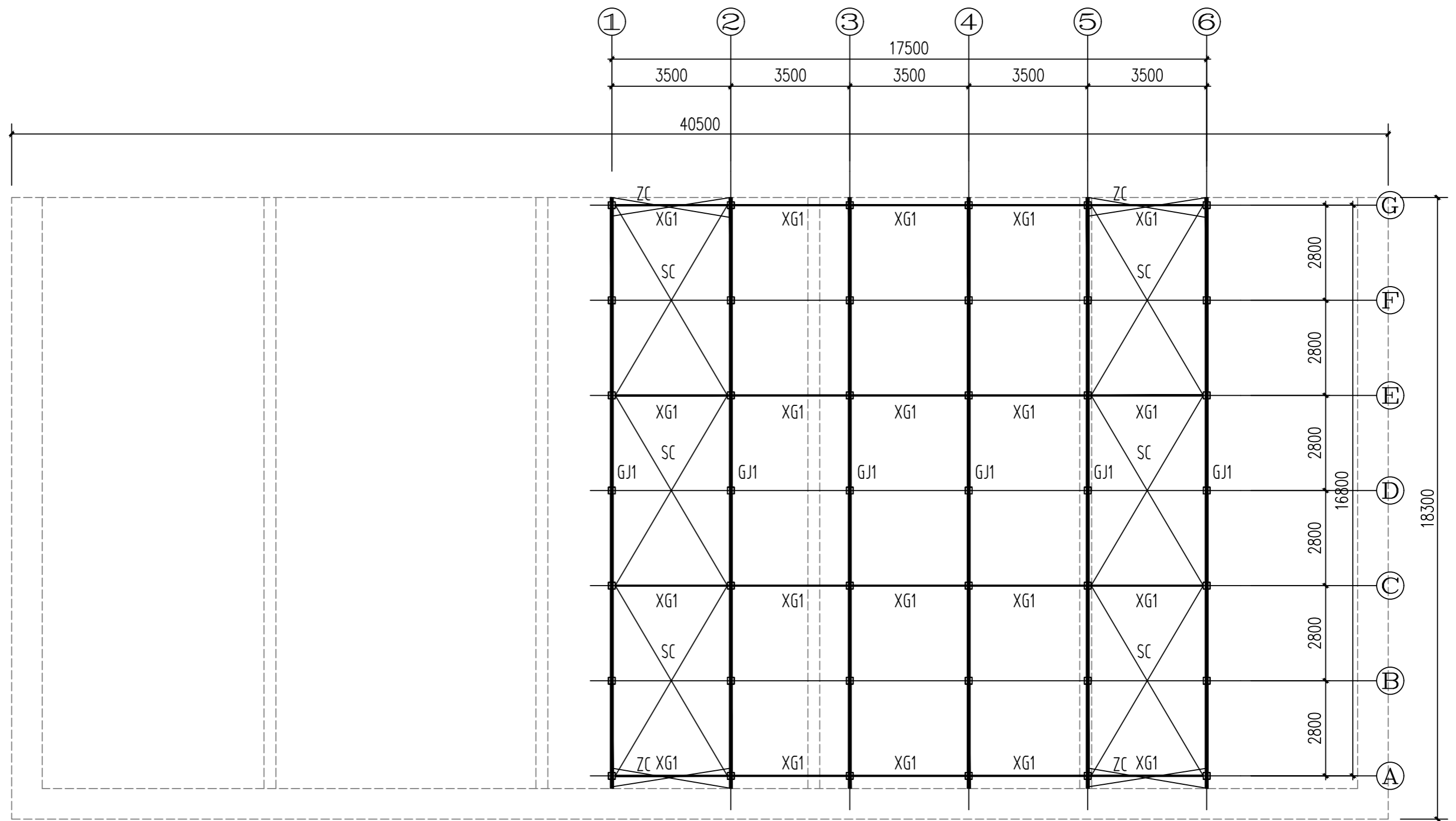
钢柱平面布置图

主楼方通棚架材料表

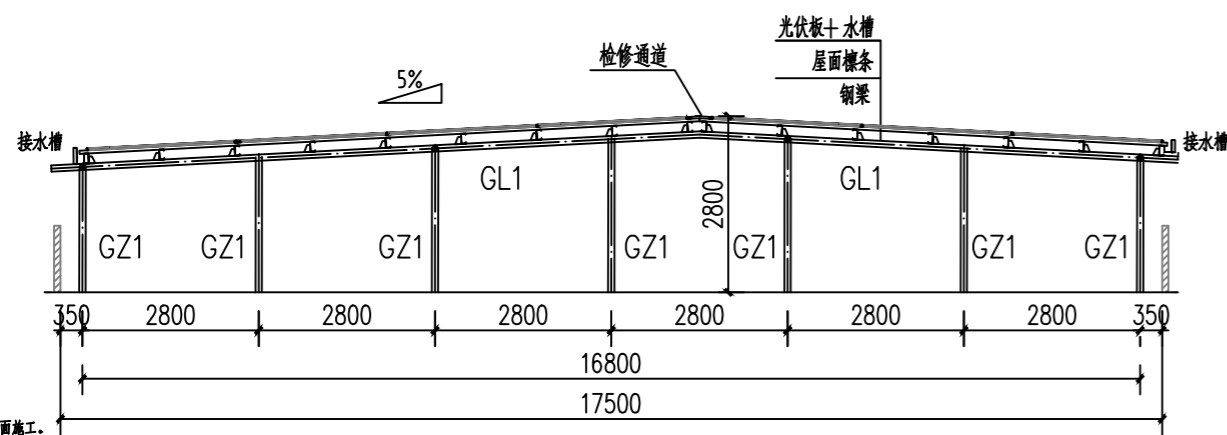
名称	构件编号	规格	材料	备注
钢柱	GZ1	□100*100*2.0	S350GD+ZAM	镀锌铝镁 $\geq 275g/m^2$
钢梁	GL1	□120*60*2.0	S350GD+ZAM	镀锌铝镁 $\geq 275g/m^2$
檩条	LT1	C160*60*20*2.0	Q235B	热浸镀锌 $\geq 65\mu m$
系杆	XL1	$\phi 50*2.5$	Q235B	热浸镀锌 $\geq 65\mu m$
水平支撑	SC1	$\phi 12$ 圆钢张紧	Q235B	热浸镀锌 $\geq 65\mu m$
柱间支撑	ZC1	$\phi 12$ 圆钢张紧	Q235B	热浸镀锌 $\geq 65\mu m$

注1: 屋面加载棚架承载力设计值要求不小于 $1.5kN/m^2$
 在既有建(构)筑物上设计光伏支架结构时, 应鉴定既有建(构)筑物的承载能力, 并将鉴定结论告知我司。承载力鉴定满足安全要求才能施工, 否则本图就地作废!
 注2: 本图间距尺寸仅供施工现场参考, 正式施工应以现场实际条件为准。
 钢柱定位应立于原结构梁柱上, 锚栓施工应符合相关规范要求并做好防水措施。

山西新纪元工程设计研究院有限公司 New epoch design and Research Institute Co., Ltd				东莞新锋光伏能源科技有限公司 吉利4s店分布式光伏发电项目		施工图	设计阶段
批准	郭银银	校核	张彩娟	钢柱平面布置图			
审核	保洲	设计	张泽宇				
比例		日期	2026.05	图号	GS-04	A卷	



支撑平面布置图

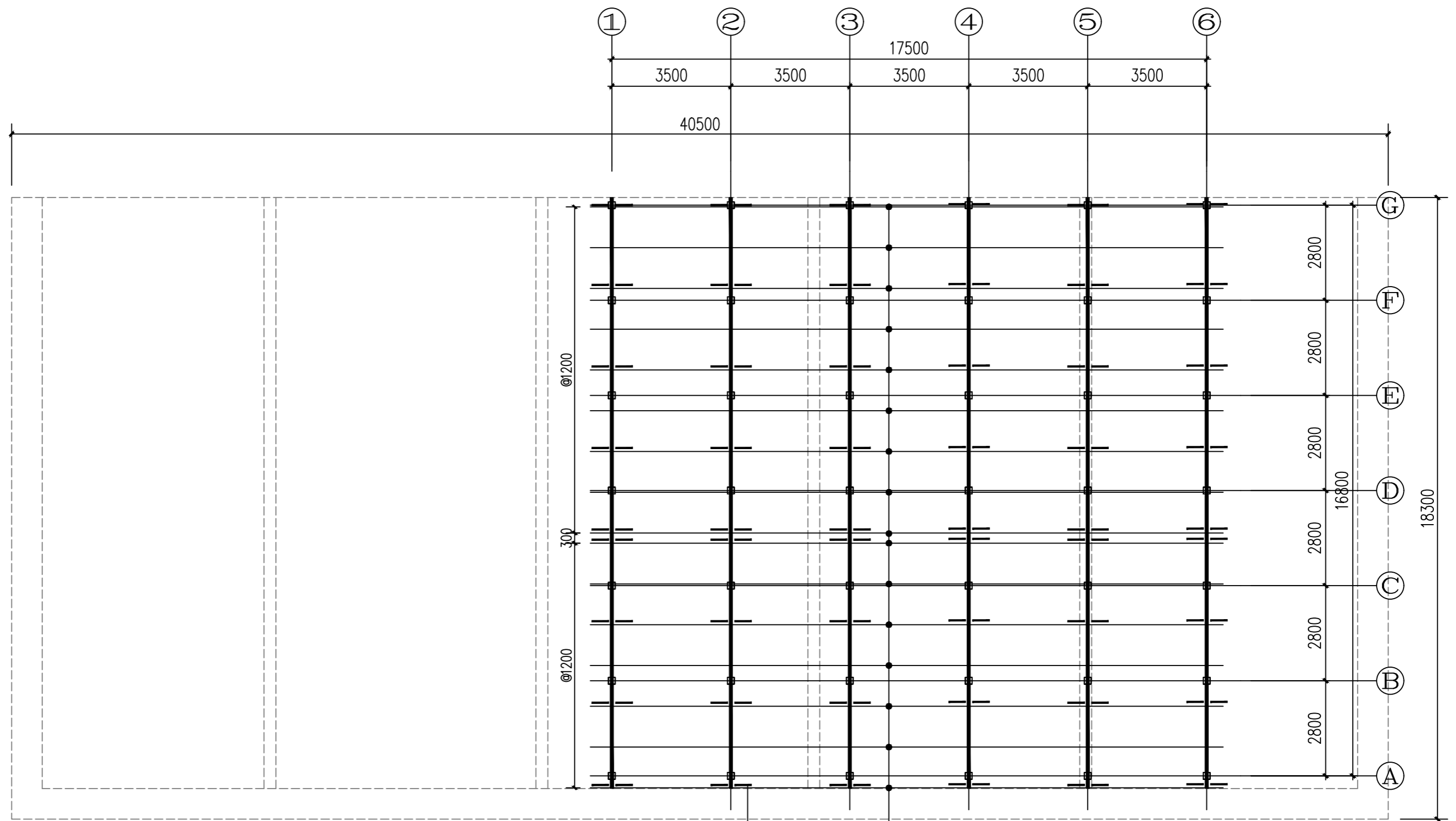


1-1剖面图

- 说明:
1. 其它钢架参照此剖面施工。
 2. 钢架位于太阳能板以外区域, 用彩钢瓦覆盖。
 3. 未注明钢架接水槽一端钢架件长200接水槽。
 4. 钢架钢柱实际下料长度应结合屋脊线高度、混凝土屋面坡度、屋面保温层厚度等综合考虑。光伏组件最高点为2.8米, 屋面坡度不小于3%。

 山西新纪元工程设计研究院有限公司 New epoch design and Research Institute Co., Ltd			东莞新锋光伏能源科技有限公司 吉利4s店分布式光伏发电项目		施工图 设计阶段
批准	郭银银	校核	张彩娟		
审核	保洲	设计	张泽宇		
比例		日期	2026.05	图号	GS-05
					A卷

支撑平面布置图



YC
余同

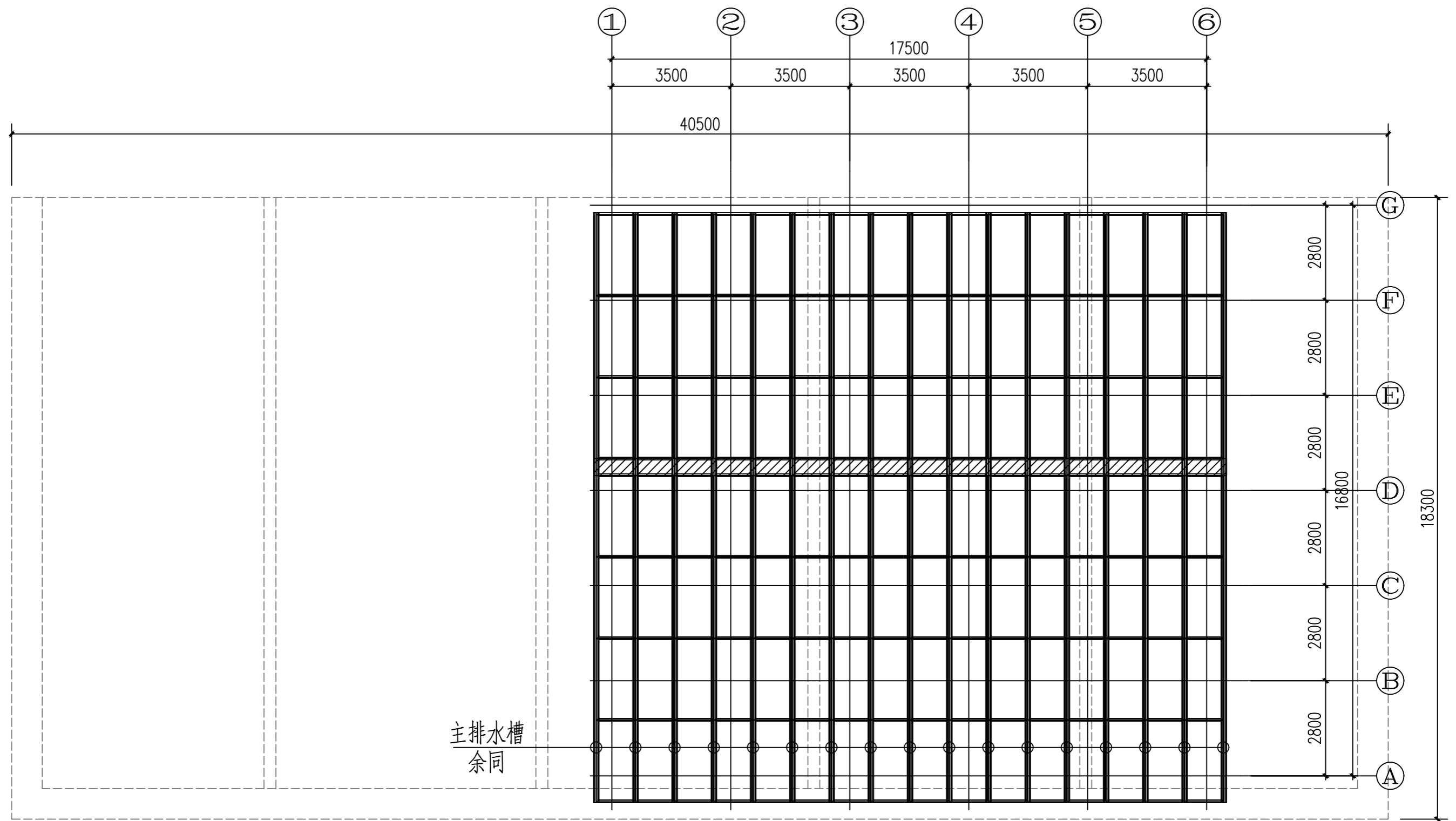
LT
余同

檩条平面布置图

主楼方通棚架材料表

名称	构件编号	规格	材料	备注
钢柱	GZ1	□100*100*2.0	S350GD+ZAM	镀锌铝镁≥275g/m ²
钢梁	GL1	□120*60*2.0	S350GD+ZAM	镀锌铝镁≥275g/m ²
檩条	LT1	C160*60*20*2.0	Q235B	热浸镀锌≥65μm
系杆	XL1	∅50*2.5	Q235B	热浸镀锌≥65μm
水平支撑	SC1	∅12 圆钢张紧	Q235B	热浸镀锌≥65μm
柱间支撑	ZC1	∅12 圆钢张紧	Q235B	热浸镀锌≥65μm

 山西新纪元工程设计研究院有限公司 New epoch design and Research Institute Co., Ltd				东莞新锋光伏能源科技有限公司 吉利4s店分布式光伏发电项目		施工图	设计阶段
批准	郭银银	校核	张彩娟	檩条平面布置图			
审核	保洲	设计	张泽宇				
比例		日期	2026.05				
图号	GS-06	A卷					

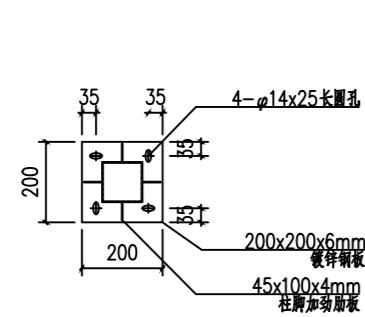


水槽平面布置图

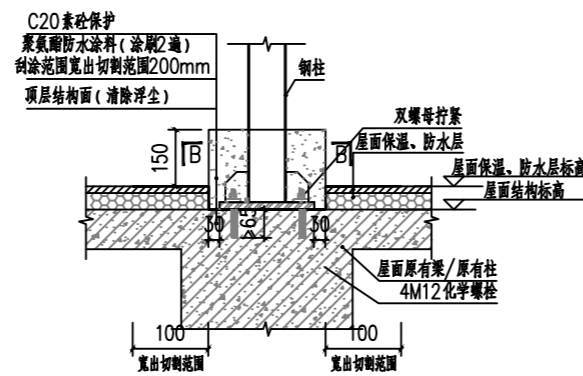
主楼方通棚架材料表

名称	构件编号	规格	材料	备注
钢柱	GZ1	□100*100*2.0	S350GD+ZAM	镀锌铝镁 $\geq 275\text{g}/\text{m}^2$
钢梁	GL1	□120*60*2.0	S350GD+ZAM	镀锌铝镁 $\geq 275\text{g}/\text{m}^2$
檩条	LT1	C160*60*20*2.0	Q235B	热浸镀锌 $\geq 65\mu\text{m}$
系杆	XL1	$\phi 50*2.5$	Q235B	热浸镀锌 $\geq 65\mu\text{m}$
水平支撑	SC1	$\phi 12$ 圆钢张紧	Q235B	热浸镀锌 $\geq 65\mu\text{m}$
柱间支撑	ZC1	$\phi 12$ 圆钢张紧	Q235B	热浸镀锌 $\geq 65\mu\text{m}$

山西新纪元工程设计研究院有限公司 New epoch design and Research Institute Co., Ltd				东莞新锋光伏能源科技有限公司 吉利4s店分布式光伏发电项目		施工图	设计阶段
批准	郭银银	校核	张彩娟	水槽平面布置图			
审核	保洲	设计	张泽宇				
比例		日期	2026.05				
图号	GS-07	A卷					

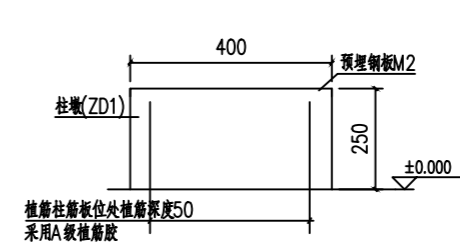


柱脚底板详图



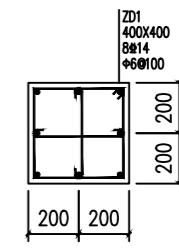
GZ与砼结构连接大样

单根M12螺栓抗拔力试验要求 $\geq 10\text{kN}$



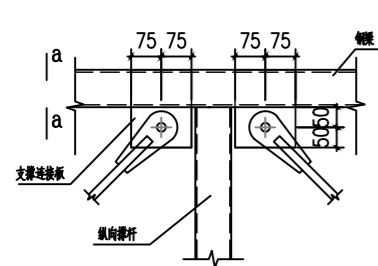
柱墩(ZD1)剖面示意图

注: 1. 混凝土基材强度等级不应低于C20, 基材厚度不低于100mm
2. GZ位于屋面板无结构梁柱处则需增设柱墩

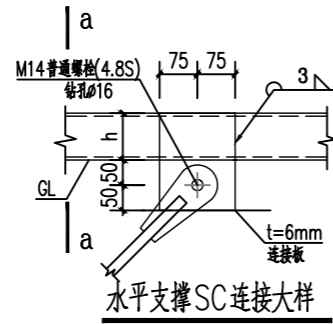


柱墩(ZD1)

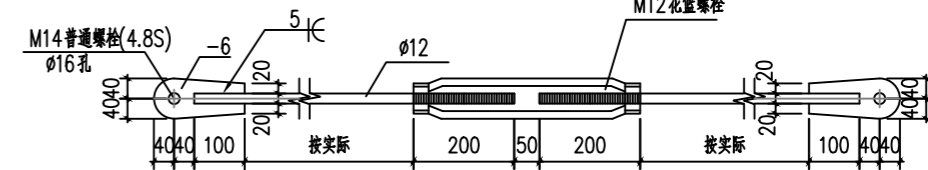
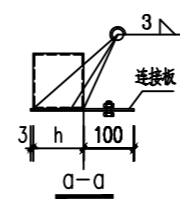
混凝土强度等级C25.



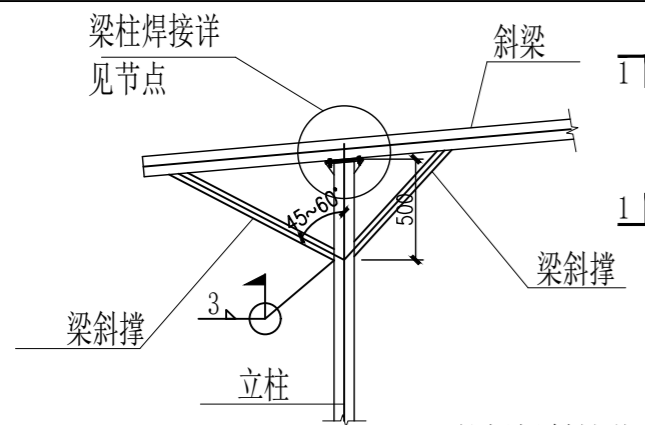
水平支撑、纵向撑杆与屋架连接



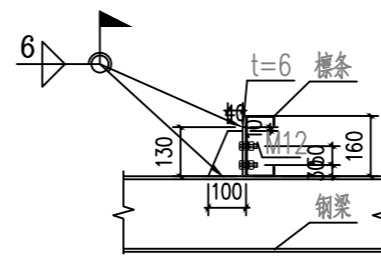
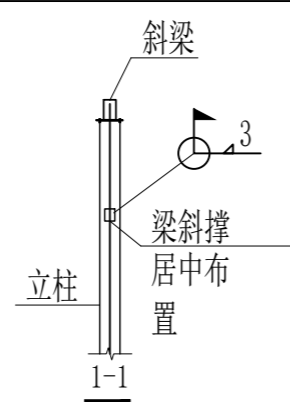
水平支撑SC连接大样



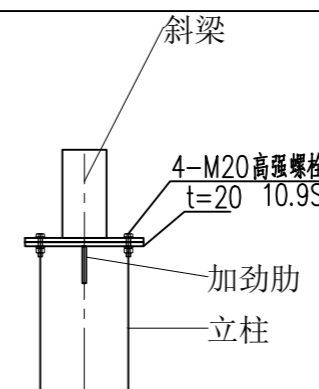
SC1大样



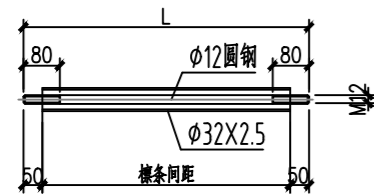
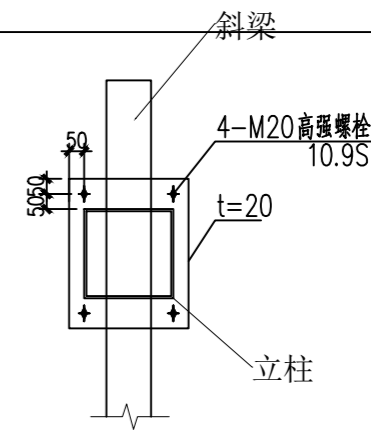
柱梁梁斜撑节点图



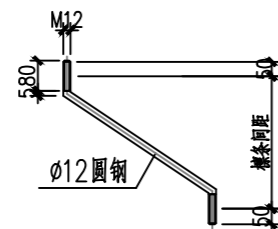
檩条与钢梁连接大样



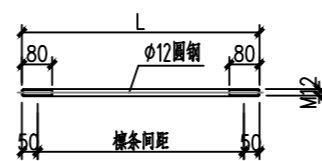
柱顶做法



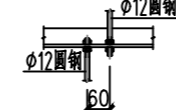
撑杆大样



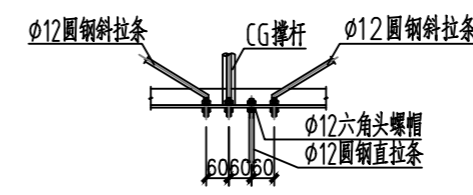
斜拉条大样



直拉条大样

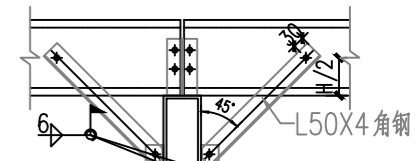


直拉条连接

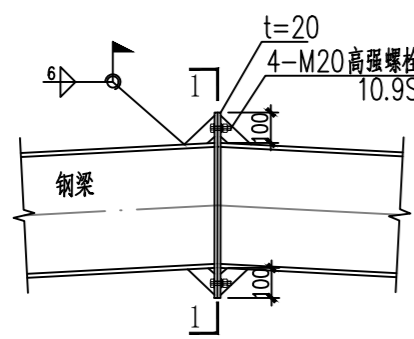


斜拉条连接

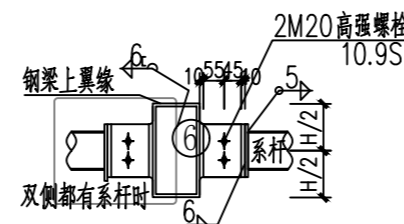
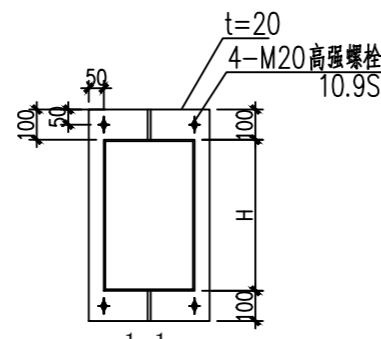
注:
1. 拉条与檩条的连接采用M12螺母;
2. 檩条与拉条连接处双侧均设置M12螺母;
3. 设置撑杆处, 撑杆与檩条顶紧;



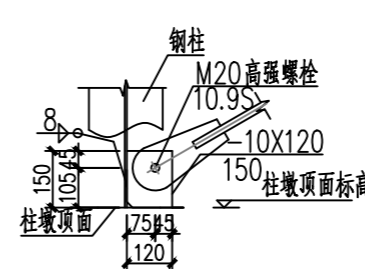
隅撑节点大样



折梁(钢梁拼接)大样

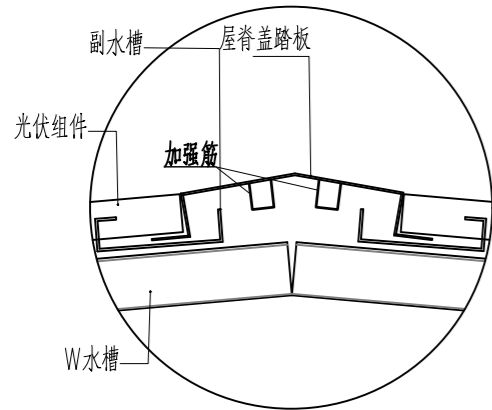


系杆节点图

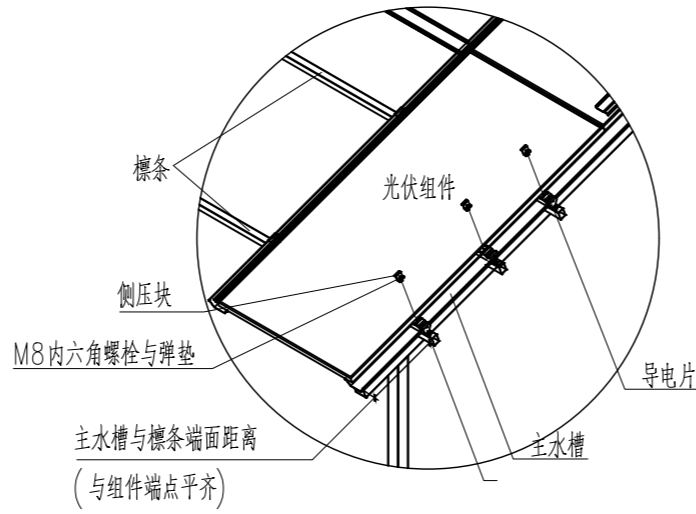


柱间支撑连接大样

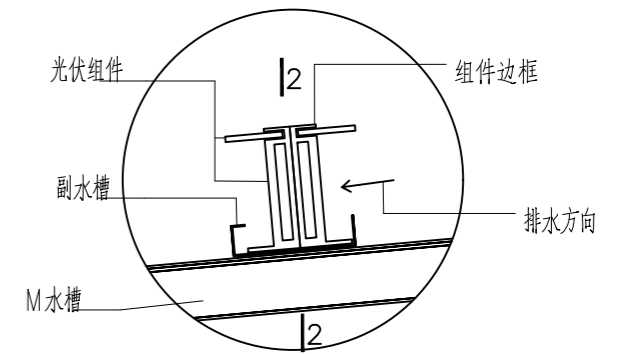
山西新纪元工程设计研究院有限公司 New epoch design and Research Institute Co., Ltd		东莞新峰光伏能源科技有限公司 吉利4s店分布式光伏发电项目		施工图
批准	郭银程	校核	张彩梅	节点大样图1
审核	张洲	设计	张泽霖	
比例		日期	2026.05	图号 GS-08
				A卷



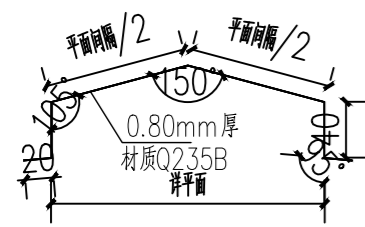
屋脊盖安装图



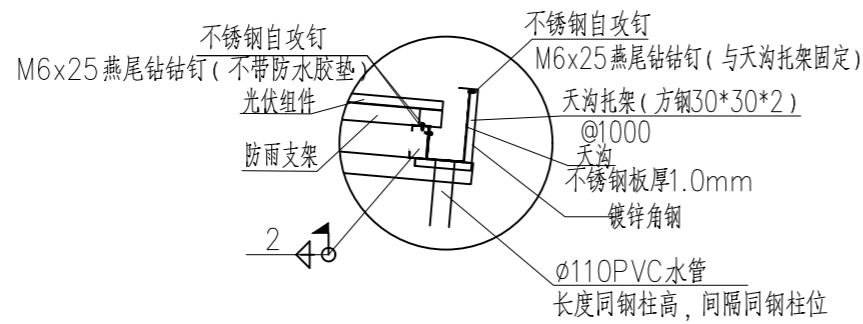
安装示意图



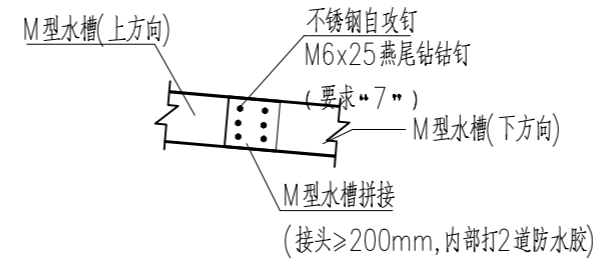
副水槽安装



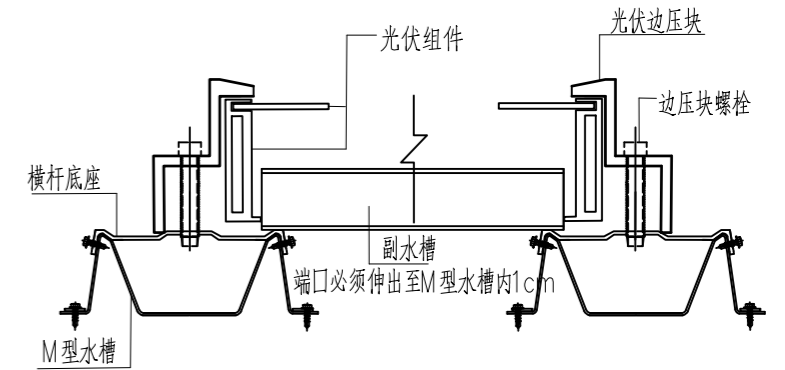
屋脊盖尺寸图



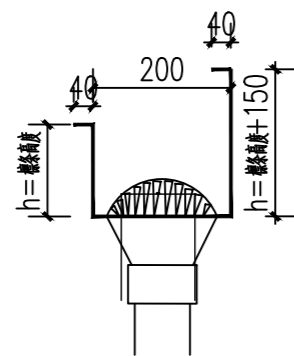
主排水槽（天沟）安装图



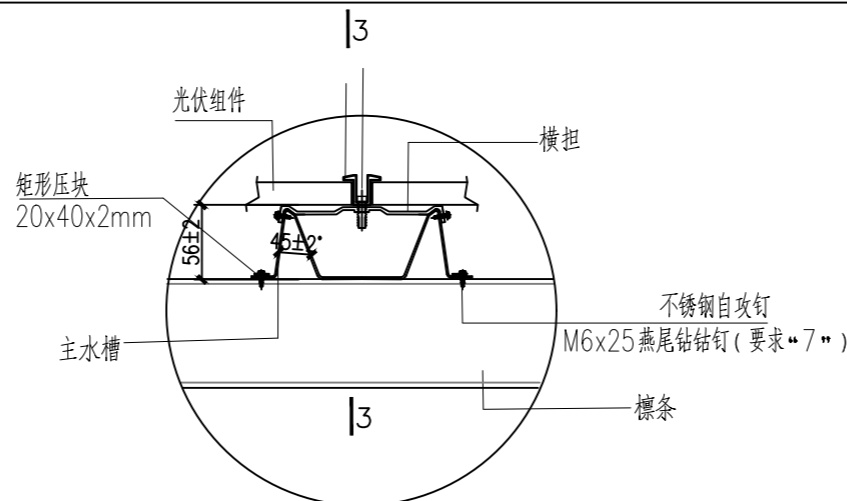
M型水槽接头



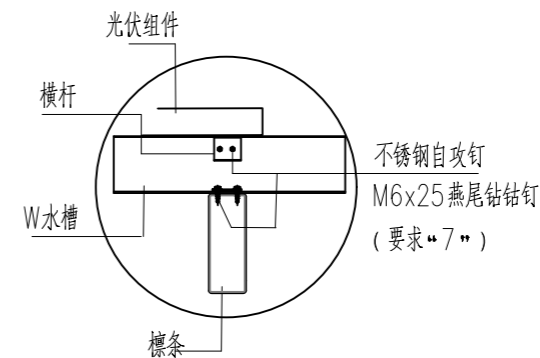
2-2



主排水槽（天沟）安装图

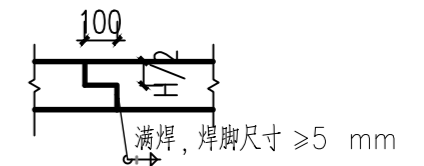


M型水槽固定大样图



檩条与水槽连接大样图

3-3



钢梁驳接处大样

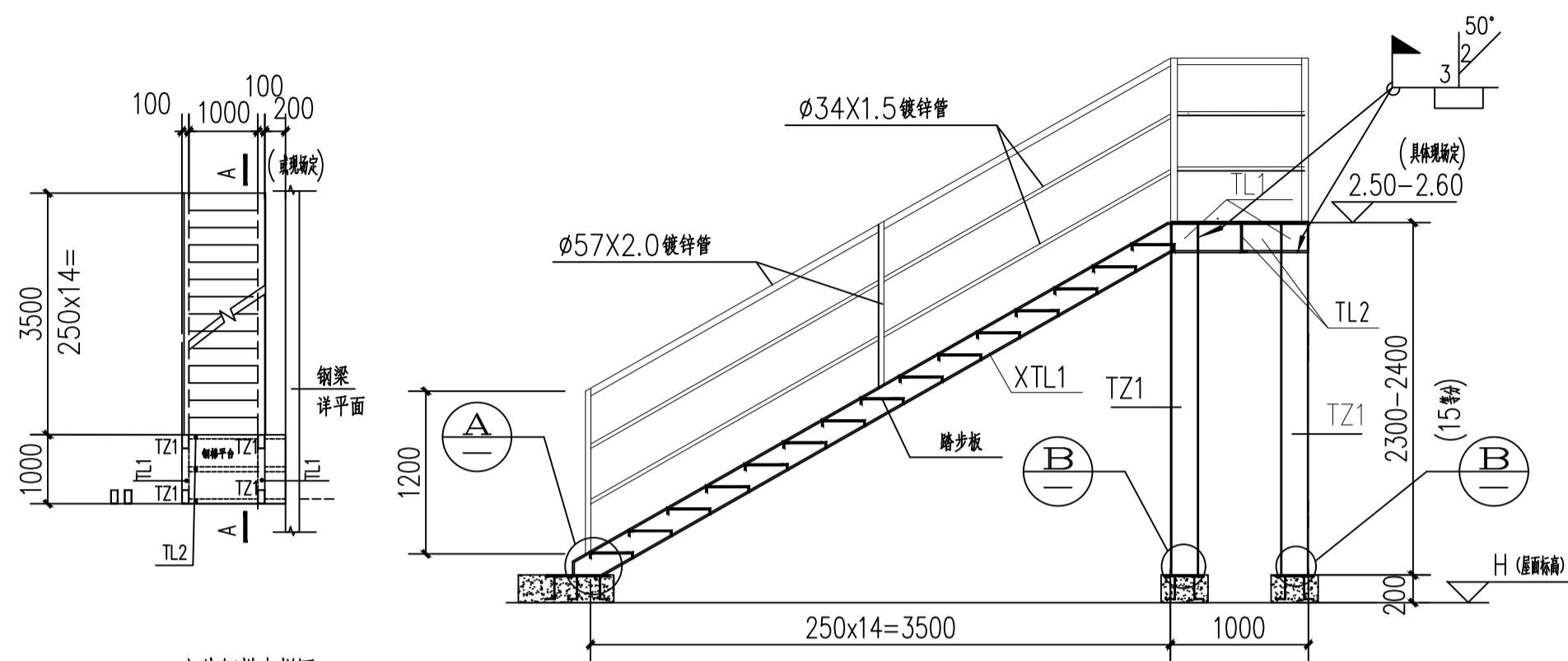
屋脊技术要求:

1. 屋脊盖采用组件边框压紧固定, 安装顺序为: W水槽-副水槽-屋脊盖-光伏组件。
2. 天沟落水口采用专用下水接头, 两端、平接头及下水口均需打胶防水。
3. 天沟打自攻钉与天沟支架固定, 自攻钉的位置尽可能偏上端。
4. 天沟托架固定间距为1米, 遇斜梁时可不设置托架。
5. 自攻钉采用不锈钢自攻钉。

水槽拼接技术要求:

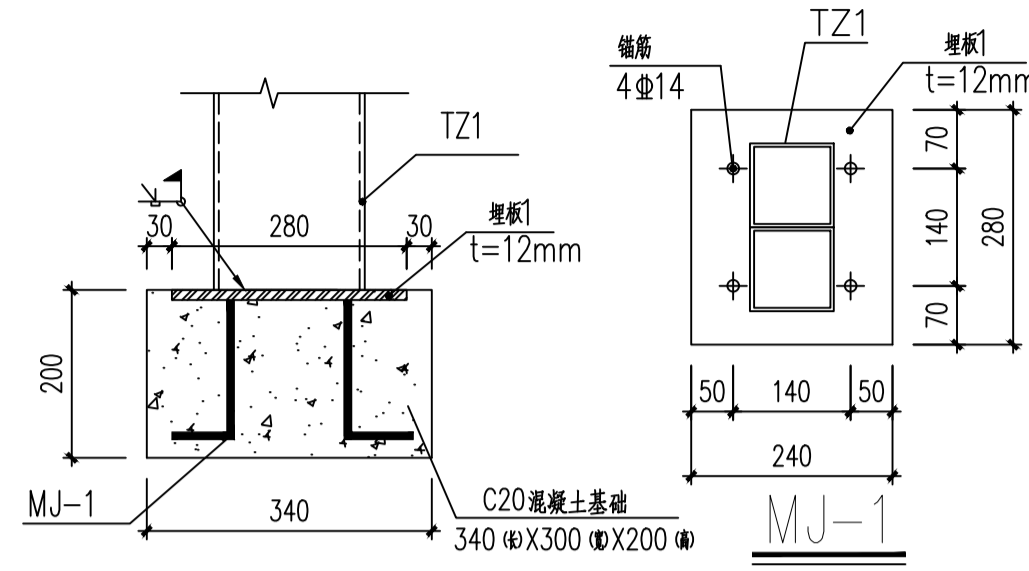
1. 副水槽左右两端面对称伸出至W水槽内, 防止雨水从副水槽端口反渗水。
2. 副水槽翻边需要在倾斜角度的方向。
3. W水槽拼接采用“叠瓦”形式, 拼接长度 $\leq 20\text{cm}$, 拼接头内部打2道防水胶后再进行打钉固定, 以免雨水反灌; 平接头每面至少打一颗自攻钉固定。
4. 施工螺栓、螺母、垫片、弹垫等需要安装设计配置。
5. W水槽拼接头上、下主水槽搭接重合 $\leq 20\text{cm}$; 上下水槽紧密贴合, 并在内部打2道防水胶。每面各打6颗带防水胶垫的自攻钉固定。
6. 自攻钉不带防水胶垫, 自攻钉紧固后, 需先刷一道防腐漆, 后再刷一道防水漆。

山西新纪元工程设计研究院有限公司 New epoch design and Research Institute Co., Ltd		东莞新峰光伏能源科技有限公司 吉利4s店分布式光伏发电项目		施工图	设计阶段
批准	郭银超	校核	张彩梅	节点大样图2	
审核	保洲	设计	张泽勇		
比例		日期	2026.05	图号	GS-09
					A卷

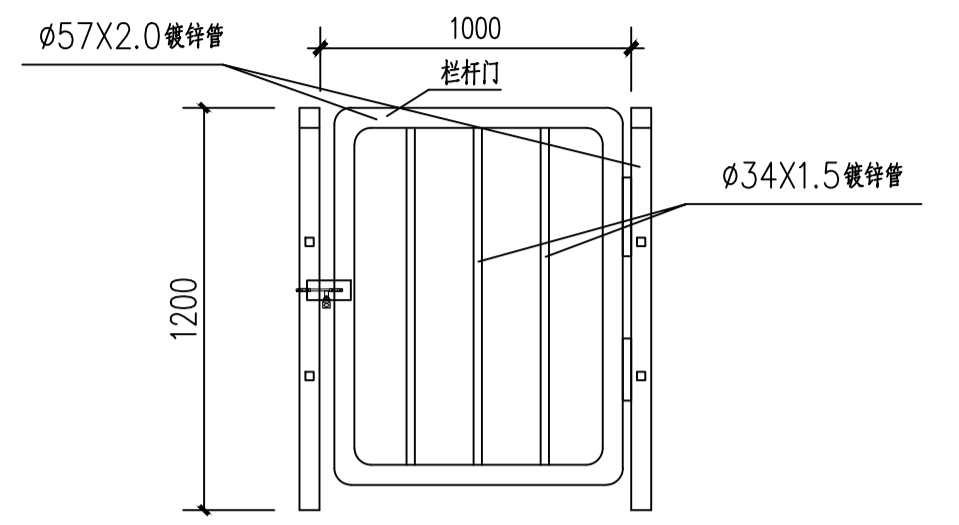


室外钢梯大样图
室外钢梯屋面现场定

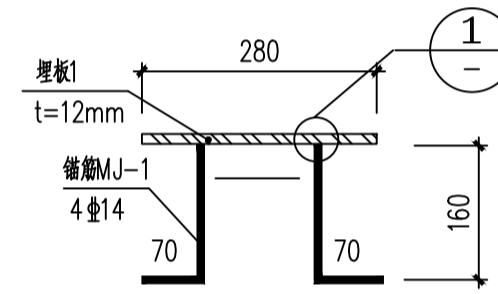
检修钢梯A-A剖面图
钢梁钢柱均为等强对焊, 达到二级焊缝要求



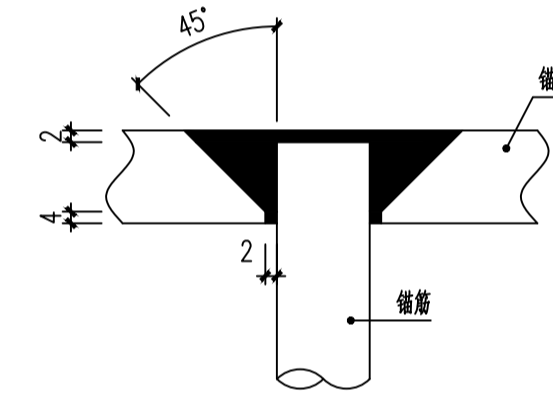
(B) 梯柱柱脚节点



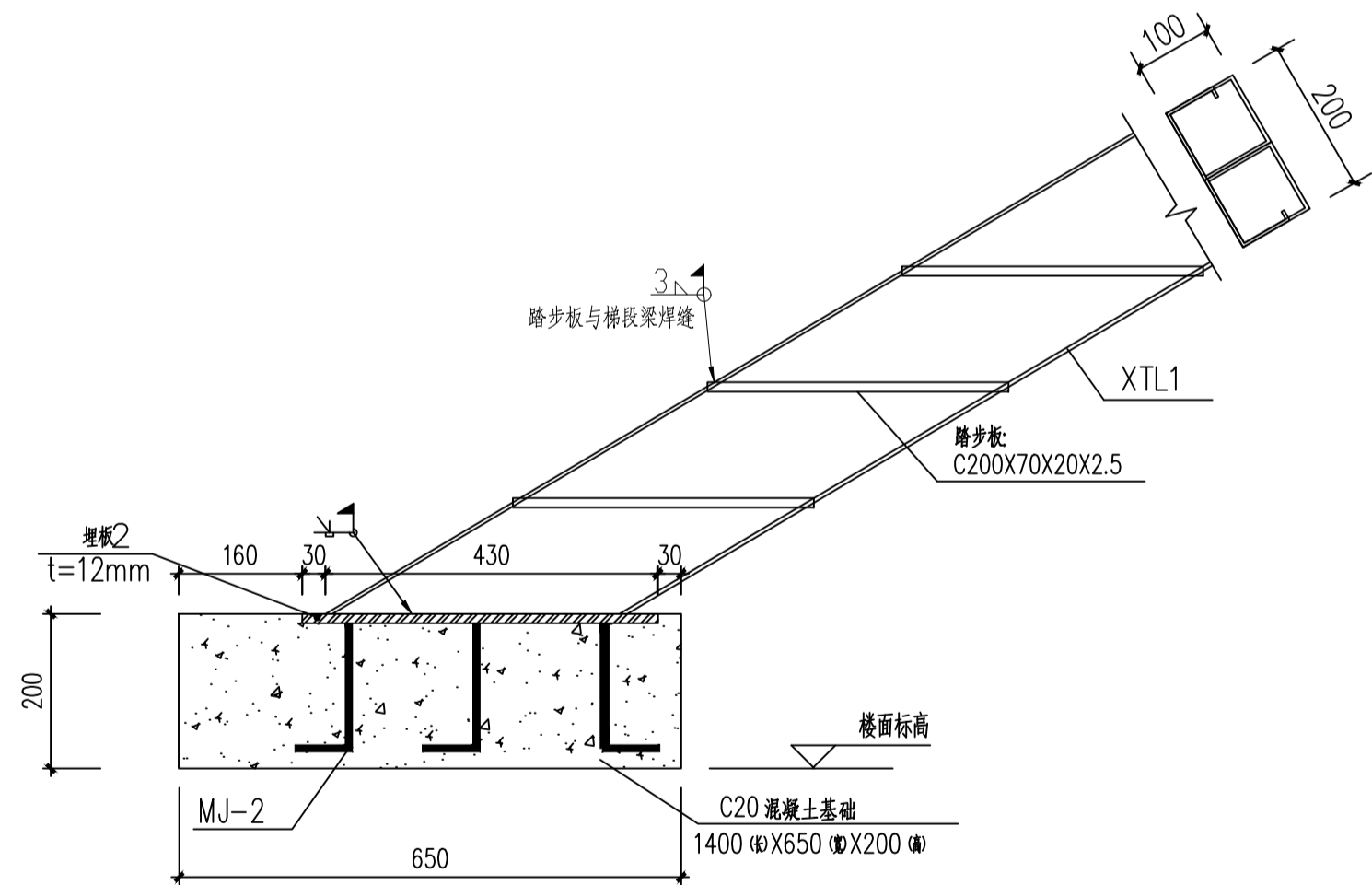
检修钢梯入口处栏杆门正视图
栏杆门上需贴禁止攀爬标志并设置门栓、门锁



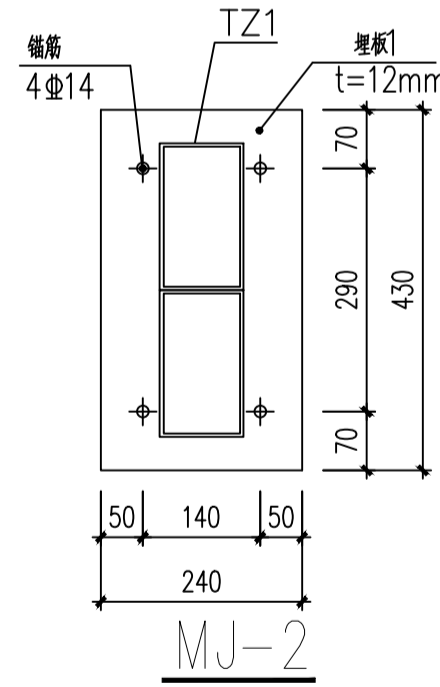
埋板1大样



(1) 锚筋穿孔塞焊大样



(A) 斜梯梁地脚节点



埋板2大样

钢结构设计说明:

1. 钢楼梯设计活荷载: 2.50KN/m².
2. 预埋件应采用可焊性良好的钢材, 钢筋不得采用冷加工钢筋。
3. 焊条采用E43, 焊脚尺寸除注明者外均应大于或等于焊件厚度。
4. 平台板采用菱形或扁豆型花纹钢板, 5mm厚。
5. 各构件加工时应核对现场尺寸, 并结合建筑图现场放大样确定无误后方可下料。
6. 本钢结构工程若在实际施工时发现与现场位置尺寸不符, 请及时通知设计人员研究解决。
7. 本钢结构工程应由有资质的专业公司施工。
8. 安装在室外的钢梯应做防雷保护, 连接和接地附件应符合《建筑物防雷设计规范》GB 50057-2010的要求。
9. 本图未尽事宜应符合现行国家标准、规范的要求。

构件材料表

构件编号	规格 (HXBXCtw)	材质	备注	构件图例
TZ1	□100*100*2.5(2条方通焊接拼装)	S350GD+ZAM	镀锌铝镁>275g/m ²	
TL1	□100*100*2.5(2条方通焊接拼装)	S350GD+ZAM	镀锌铝镁>275g/m ²	
XTL1	□100*100*2.5(2条方通焊接拼装)	S350GD+ZAM	镀锌铝镁>275g/m ²	
TL2	C200X70X20X2.5	S350GD+ZAM	镀锌铝镁>275g/m ²	

山西新纪元工程设计研究院有限公司 New epoch design and Research Institute Co., Ltd		东莞新峰光伏能源科技有限公司 吉利4s店分布式光伏发电项目		施工图设计阶段		
批准	郭银银	校核	张新刚	踏步钢梯大样图		
审核	保洲	设计	张泽宇			
比例		日期	2026.05	图号	GS-10	A卷