

报装编号:

工程地点: 东莞市莞太路355号

# 东莞市吉利4S店70.56kWp分布式光伏发电项目 设计图

(A卷)

卷册号: ZH2505-NCGF0516

2026年05月



山西新纪元工程设计研究院有限公司

New epoch design and Research Institute Co., Ltd

地址: 东莞市塘厦镇塘厦社区沿河东路18号1栋112室 电话: 13113112114

证书编号: A214006151 电力行业(变电工程、新能源发电、送电工程)乙级  
风景园林工程设计专项乙级、化工石化医药行业乙级  
建材行业乙级、建筑行业乙级、市政行业乙级  
农林行业(农业工程)乙级



# 工程图纸目录

卷册检索号

ZH2505-NCGF0516

东莞市吉利4S店70.56kWp分布式光伏发电项目 工程 设计图 设计

部分 第 卷 第 册

卷册名称

图纸 36 张 本 说明 本 清册 本

批准 周坤 校核 鞠敬松

审核 连老 设计 冯智抗

2026年5月 日

序号	图号	图名	张数	套用原工程名称或卷册检索号、图号
1	ZH2505-NCGF0516-01	工程图纸目录	1	
2	ZH2505-NCGF0516-02	主要电气设备及材料表	1	
3	ZH2505-NCGF0516-03	设计说明(一)	1	
4	ZH2505-NCGF0516-04	设计说明(二)	1	
5	ZH2505-NCGF0516-05	光伏组件安装环境图	1	
6	ZH2505-NCGF0516-06	接入一次原理图	1	
7	ZH2505-NCGF0516-07	0.4kV用户配电箱(柜)接入系统方式图-余电上网-并网	1	
8	ZH2505-NCGF0516-08	原10kV高压一次接线图	1	
9	ZH2505-NCGF0516-09	原0.4kV低压一次接线图	1	
10	ZH2505-NCGF0516-10	光伏主接线图	1	
11	ZH2505-NCGF0516-11	光伏发电系统图	1	
12	ZH2505-NCGF0516-12	光伏并网计量箱配置图	1	
13	ZH2505-NCGF0516-13	并网后0.4kV系统接线配置图	1	
14	ZH2505-NCGF0516-14	光伏组件平面布置图	1	
15	ZH2505-NCGF0516-15	光伏组件组串配置图	1	
16	ZH2505-NCGF0516-16	光伏组件防雷接地平面图	1	
17	ZH2505-NCGF0516-17	交流电缆走向图	1	
18	ZH2505-NCGF0516-18	运维、清洁、围栏平面布置图	1	
19	ZH2505-NCGF0516-19	新增光伏设备配电房平面布置图	1	
20	ZH2505-NCGF0516-20	NB01~NB02逆变器接线图	1	
21	ZH2505-NCGF0516-21	光伏并网计量箱大样图	1	

序号	图号	图名	张数	套用原工程名称或卷册检索号、图号
22	ZH2505-NCGF0516-22	清洗系统水源节点示意图	1	
23	ZH2505-NCGF0516-23	BIPV防水棚架运维通道安装大样图	1	
24	ZH2505-NCGF0516-24	监控器安装大样图	1	
25	ZH2505-NCGF0516-25	屋面检修配电箱系统原理图	1	
26	ZH2505-NCGF0516-26	光伏电站防雷保护系统图	1	
27	ZH2505-NCGF0516-27	直流电缆桥架吊装图	1	
28	ZH2505-NCGF0516-28	交流电缆桥架安装图	1	
29	ZH2505-NCGF0516-29	沿墙引下桥架安装大样图	1	
30	ZH2505-NCGF0516-30	光伏发电计量二次图	1	
31	ZH2505-NCGF0516-31	线槽加工大样图	1	
32	ZH2505-NCGF0516-32	逆变器挂墙支架制作、安装图	1	
33	ZH2505-NCGF0516-33	电缆进出口孔洞防火封堵图	1	
34	ZH2505-NCGF0516-34	安健环技术标准要求	1	
35	ZH2505-NCGF0516-35	设施标志牌、一次结线图版	1	

				山西新纪元工程设计研究院有限公司 New epoch design and Research Institute Co., Ltd		东莞市吉利4S店70.56kWp 分布式光伏发电项目		工程	设计图	设计阶段
批准	周坤	校核	鞠敬松	工程图纸目录						
审核	连老	设计	冯智抗							
注册师		比例								
		日期	2026年5月	图号	ZH2505-NCGF0516					

# 主要电气设备及材料表

光伏发电系统主要设备参数:

1、本项目采用630Wp/块太阳能电池组件共112块,参数详见下表

名称	单位	数据	名称	单位	数据
峰值功率Wp	Wp	630	尺寸*W*H	mm	2382x1134x30
开路电压Voc	V	50.3	重量	kg	27.9
短路电流Isc	A	15.94	峰值功率温度系数	%/℃	-0.29
工作电压Vmppt	V	42.0	开路电压温度系数	%/℃	-0.24
最大系统电压	V	1500 DC	短路电流温度系数	%/℃	+0.04
工作电流mppt	A	15.01	逐年衰减率	%	-0.4

2、并网逆变器等主要设备采用国内知名品牌:华为

本项目采用逆变器1台30kW、1台40kW的逆变器;参数如下:

	SUN2000-30KTL-M3	SUN2000-40KTL-M3
最大PV输入电压	1100V	1100V
推荐最大输入组件功率( STC )	33kWp	44kWp
MPPT 工作电压范围	200~1000V	200~1000V
MPPT 路数	4	4
MPPT 组串数	2x4	2x4
MPPT 最大输入电流	27A	27A
每路组串最大输入电流	20A	20A
MPPT 最大短路电流	4.0A	4.0A
额定交流输出功率	30kW	36kW
额定输出电压	3W+N+PE , 220/380V	3W+N+PE , 220/380V
额定电网频率	50Hz	50Hz
额定/最大输出电流	45.6A/50.4A	60.8A/67.2A
谐波含量( THD )	< 3%( 额定功率 )	3%( 额定功率 )
功率因数	0.8 超前...0.8 滞后	0.8 超前...0.8 滞后
最大效率	98.6%	98.6%
中国效率	98%	98%
通讯	MBUS/RS485	MBUS/RS485
重量	43kg	43kg
尺寸	640x530x270mm	640x530x270mm
冷却方式	智能风冷	风冷
工作温度范围	-25℃~+60℃	-25℃~+60℃
相对湿度	0%~100%	0%~100%
防护等级	IP66	IP66
输入直流开关	支持	支持
防孤岛保护	支持	支持
输出过流保护	支持	支持
输入反接保护	支持	支持
组串故障检测	支持	支持
交/直流浪涌保护	交流II级/直流II级	交流II级/直流II级
绝缘阻抗检测	支持	支持
残余电流监测( RCMU )	支持	支持
过电压等级	交流III级/直流II级	交流III级/直流II级

序号	名称	规格	单位	数量	备注
1	单晶高效板组件	630Wp	块	112	超高功率单晶高效板光伏组件
2	逆变器	30kW	台	1	挂墙安装
3	逆变器	40kW	台	1	挂墙安装
4	光伏并网计量箱		台	1	挂墙安装
5	光伏专用电缆	PV1-F-1x4mm <sup>2</sup>	米	320	光伏组件间串联
6	交流电缆	ZC-YJV-0.6/1kV-3x16+2x10mm <sup>2</sup>	米	100	低压交流连接
7	交流电缆	ZC-YJV-0.6/1kV-3x25+2x16mm <sup>2</sup>	米	100	低压交流连接
8	交流电缆	ZC-YJV-0.6/1kV-3x50+2x25mm <sup>2</sup>	米	10	低压交流连接
9	黄绿色铜绞线	BVR-1x35mm <sup>2</sup>	米		接地线
10	光伏四象限补偿器		套	1	(具体说明看P10)
11	检修箱	380V	台	1	
12	摄像头		台	2	(枪型摄像头1台,圆形摄像头1台)
13					
14					
15					
16					
17					
18					
19					
20					
21					

 山西新纪元工程设计研究院有限公司 New epoch design and Research Institute Co., Ltd			东莞市吉利4S店70.56kWp 分布式光伏发电项目		工程	设计图	设计阶段
批准	周坤	校核	鞠敬松	主要电气设备及材料表			
审核	连老	设计	冯智抗				
注册师		日期	2026年5月	图号	ZH2505-NCGF0516-002		

# 设计说明(一)

## 一、工程概况:

项目名称: 东莞市吉利4S店70.56kWp分布式光伏发电项目

项目地址: 东莞市莞太路355号。

项目所依托的建筑物楼顶面积为560平方米, 光伏建筑面积为340平方米。在东莞市莞太路355号各建筑的楼顶上建70.56kWp分布式光伏项目, 由630Wp单晶硅组件112块、逆变器、并网柜等设备组成, 建成后采用自发自用、余电上网并网模式, 项目年均发电量约为7.76万kWh, 产品技术和系统安装均符合相关国家和行业标准。

## 二、工程设计依据:

1. 本期光伏发电项目技术需求书;
2. 业主方设计要求; 相关专业提供的工程设计条件;
3. 光伏发电及电力行业相关设计规范;  
《光伏发电系统接入配电网技术规定》GB/T29319-2012 ;  
《电缆工程电缆设计标准》GB 50217-2018;  
《电力装置的电测量仪表装置设计规范》GB/50063-2008;  
《供配电系统设计规范》GB50052-2009;  
《建筑工程施工现场供用电安全规范》GB50194-2014;  
《建筑物防雷设计规范》GB50057-2010;  
《综合布线系统工程设计规范》GB50311-2007;  
《通用用电设备配电设计规范》GB50055-2011;  
《光伏(PV)发电系统过电压保护-导则》SJ/T11127-1997;  
《地面光伏(PV)发电系统-概述和导则》GB/T18479-2001;  
《民用建筑电气设计标准》GB 51348-2019 ;  
《低压配电设计规范》GB50054-2011;  
《民用建筑太阳能光伏系统应用技术规范》JGJ203-2010;

## 三、设计范围:

1. 光伏发电主电路图、计量点图、接入一次原理图、分布式发电系统接入计量方式、光伏阵列防雷布置图、光伏阵列接线图、并网系统一次图纸。
2. 本项目的结构由建筑结构专业设计。

## 四、计量方式:

1. 本项目用户: 东莞市顺隆汽车贸易有限公司, 用电户号: 0319 为0.4kV公变客户, 采用高供低计, 原有低压CT计量为250/5A 0.2S, 本次光伏接入后改为双向上网计量表, 其他不变;  
新增1个并网点(发电计量):
2. 并网点1: 新增光伏并网计量箱, 安装并网开关及隔离开关, 并网点1接入位置为: 0.4kV东莞市顺隆汽车贸易有限公司专用配电房低压侧4P馈电柜铜排; 并网点接入容量为直流侧: 70.56kWp, 交流侧: 70kW; 发电计量点配置: 三相双向电能表1套、负荷管理终端1套, CT: 变比 200/5 0.2S)。

## 五、电缆敷设及防火:

- 1) 光伏屋顶主串到光伏汇流分支电缆头采用光伏专用电缆PV1-F-1x4mm<sup>2</sup>;  
并网点1: NB01逆变器到5P光伏并网计量箱选用电缆ZC-YJV-0.6/1kV 3x25+2x16mm<sup>2</sup>(共1回);  
NB02逆变器到5P光伏并网计量箱选用电缆ZC-YJV-0.6/1kV 3x16+2x10mm<sup>2</sup>(共1回);  
5P光伏并网计量箱到低压侧柜 4P选用电缆ZC-YJV-3x50+2x25mm<sup>2</sup>
- 2) 电缆敷设应遵照《电缆工程电缆设计标准》GB 50217-2018的要求, 并应按照《电气装置安装工程施工及验收规范》。
- 3) 电缆保护管一般采用镀锌钢管, 保护管的内径不宜小于电缆外径的1.5倍, 每根电缆埋管原则上只允许穿一根动力电缆, 最多可穿三根控制电缆, 电缆穿管的管口应制成喇叭形, 以免电缆在敷设时被损, 电缆穿管的充满度≤40%; 电缆穿管的弯曲半径的6-8倍, 交流单芯电缆和直流电缆不得敷设在钢管中, 电缆桥架的充满度≤40%。
- 4) 说明: 本项目须安装红外远程抄表系统: 红外远程抄表系统包括红外探头、数据采集器和智能云平台; 红外探头 将外置红外远程抄表器固定在电能表附近, 通过与电能表的红外光口实现近距离红外通信, 定时读取智能电表的参数信息数据采集器: 采用4(无线通信方式, 可采集南网电表的电能数据、电压、电流、功率因数等电参数数据, 适合各种具备红外通信接口的电表等仪表的抄表场景。
- 5) 智能云平台: 能够接入投资公司“光伏数字化运营管理平台”满足数据采集条件和确保数据准确率、及时率, 通过数据采集器将数据上传至管理平台, 用户可以通过APP或WEB平台访问查询电量信息。支持抄读正反向有功无功电能、分时电能等电表开放数据; 与电力公司度数保持高度一致, 无误差; 工业级器件选型, 满足-25度~+85度的恶劣工作环境 抗干扰能力强, 与电表一对一抄读, 无误读。串读等导致数据异常的情况一台采集器支持连接多个红外抄表探头, 实现自发自用场景下发电侧电表与并网侧电表同时采集 采集抄读标配吸盘天线, 信号微弱地区可加强信号; 数据采集器即插即用, 实现远程抄表; 安装模式方便灵活, 探头和电表红外口之间无遮挡即可实现采集。
- 6) 电缆保护管应就近接地。
- 7) 电缆敷设完毕后, 应按电缆防火施工要求做好电缆防火工作。
- 8) 直流电缆和380V动力电缆避免中间接头。
- 9) 在电缆敷设完毕后, 电控柜的电缆孔洞, 电缆穿墙的孔径要用防火堵料封堵。
- 10) 当电缆与热管道交叉时, 电缆应敷设在热管下方, 并在电缆的上方敷设隔热耐火隔板。
- 11) 进入电控柜的电缆, 先用有机防火堵料包裹, 再用无机防火堵料填满空隙。
- 12) 电缆贯穿隔墙时, 将电缆加以整齐排列
- 13) 墙体充填防火包施工时应由上而下紧密充填, 若防火包不能填满(如通过电缆处), 可用防火堵料封堵, 整个墙体不允许有透光点。

 山西新纪元工程设计研究院有限公司 New epoch design and Research Institute Co., Ltd				东莞市吉利4S店70.56kWp 分布式光伏发电项目		工程	设计图 设计阶段
批准	周坤	校核	鞠敬松	设计说明(一)			
审核	连尧	设计 比例	冯智抗				
注册师		日期	2026年5月	图号	ZH2505-NCGF0516-003		

# 设计说明(二)

## 六、防雷、接地及安全:

### 1、防雷

1) 本工程按原房屋设计防雷建筑物类别考虑防雷措施,建筑物防直击雷采用沿建筑物女儿墙、屋顶构架及屋面敷设接闪带;

本项目发电方阵根据屋面避雷带设计,不破坏原有防雷措施。本工程成排光伏支架,电缆线槽等金属物体均采用热镀锌扁钢或热镀锌圆钢就近与屋顶原有接闪带可靠焊接连通,每排不少于2处。为使原有接闪器能够保护本工程单晶硅组件,若原有接闪带低于本工程组件平面,则在避雷带上设置避雷针,以保护建筑和组件。

2) 配电箱内设置浪涌保护器,防止雷电引发的线路过电压,防护等级达到IP65。

### 2、接地及安全

1) 为保护人身安全,所有电气设备(组件、箱柜)外壳都应该接至专设的接地干线;

逆变器内部接地及外壳都应独立接地不与其他接地相连。

2) 组件接地与钢支架横梁进行可靠连接(连接处需做防腐处理),不同阵列间钢支架采用热镀锌扁钢可靠连接,且接至整个接地系统。

3) 在光伏阵列外围防护栏显著位置上悬挂带电警告标识牌。

## 七、设备安装及施工:

1) 水电电缆桥架内敷设的电缆,每隔2米应用尼龙带绑线或金属卡子进行固定,垂直在桥架内敷设的电缆,每隔1.5~2米固定一次,所有电缆桥架,线槽的安装路径及高度,原则上如所述,施工现场可以根据现场情况作适当调整,避免返工。

2) 电气设备和其线路的金属安装支架及连接件,除镀锌之外,应涂一道红丹漆,两大面漆,而面漆颜色除设计注明之外均为灰色。

3) 金属电缆桥架长度超过30米时应设置伸缩节,穿越建筑物的伸缩缝、沉降缝时应设置补偿装置;明配管线穿越建筑物的伸缩缝、沉降缝时,应在跨越两侧将导线固定中间留出适当裕度。所有电缆桥架,线槽的安装路径及高度,原则上如上所述,施工现场可根据现场情况作适当调整,避免返工。

4) 电缆桥架、线槽垂直敷设时,应至少每隔2米固定一次,两固定点间的线槽连接点不得多于一个。

5) 电缆桥架穿过防烟分区、防火分区时应在安装完毕后,用防火材料封堵。

6) 安装施工单位应严格按照国家有关施工规程、规范进行。

7) 电气施工应与结构等专业施工密切配合。

8) 组串线缆连接,选用与组件接线盒引出线连接器相同品牌的可兼容连接器。选用不同品牌连接器时,建议提供兼容性测试报告。连接器使用电缆外径范围,必须与所选用光伏电缆外径相匹配。连接器金属端子压线工具,必须使用所选用连接器生产厂商提供或推荐使用的光伏直流连接器端子专用压线工具。

9) 太阳能电池组件电气施工时,应编制专项施工技术方案,管理人员应做好技术交底工作,保证电气施工安全。

10) 施工安装前,施工单位应对整套电气施工图进行全面的了解,不详之处应及时与设计单位联系。

11) 未尽事宜请按国家先行有关施工验收规范执行。

## 八、安全防护:

1. 光伏发电系统的保护应符合可靠性、选择性、灵敏性和速动性的要求,并符合相关标准和规定;

2. 光伏发电系统应在逆变器输出汇总点设置易于操作、可闭锁、且具有明显断开点的开关设备,以确保电力设施检修维护人员的人身安全。

3. 低/高电压保护

当光伏发电系统并网点电压超出表1规定的电压范围时,应在相应的时间内停止向电网线路送电;此要求适用于多相系统中的任何一相;

要求	
并网点电压	
$U < 50\%U_N$	最大分闸时间不超过0.2S
$50\%U_N \leq U < 85\%U_N$	最大分闸时间不超过2.0S
$85\%U_N \leq U < 110\%U_N$	连续运行
$110\%U_N \leq U < 135\%U_N$	最大分闸时间不超过2.0S
$135\%U_N \leq U$	最大分闸时间不超过0.2S

注1  $U_N$ 并网点电网额定电压

注2 最大分闸时间是指异常状态发生到电源停止向电网送电

时间

4. 频率保护:当光伏发电系统并网点频率超出49.5Hz~50.2Hz范围时,应在0.2s内停止向电网线路送电。

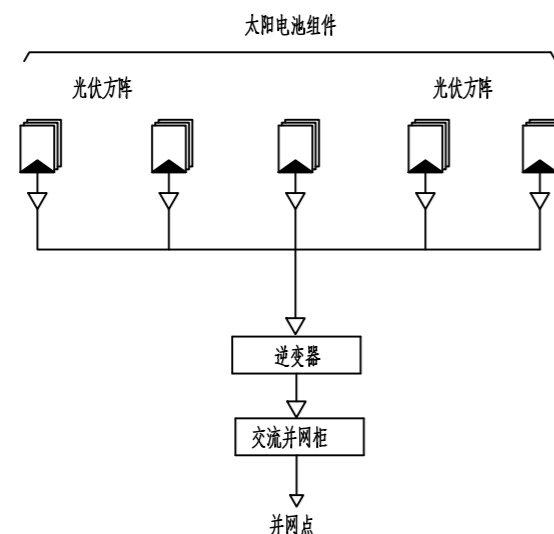
5. 防孤岛保护:光伏发电系统应具备快速监测孤岛且立即断开与电网连接的能力。防孤岛保护动作时间不大于2s,且防孤岛保护还应与电网侧线路保护相配合。

## 九、其他:

1) 太阳能光伏组件在有光照时会产生电能,可能会对人体造成伤害,不要直接接触太阳能板电极的导电部位。

2) 太阳能光伏组件串并联连接时必须由专业人员进行,在有光照条件下进行串并联操作要进行相关防护措施。

3) 在人员可能接触或接近光伏系统的位置,应设置防触电警示显示标示。



 山西新纪元工程设计研究院有限公司 New epoch design and Research Institute Co., Ltd			东莞市吉利4S店70.56kWp 分布式光伏发电项目		工程	设计图	设计阶段
批准	周坤	校核	鞠敬松	设计说明(二)			
审核	连老	设计	冯智抗				
注册师		日期	2026年5月	图号	ZH2505-NCGF0516-004		



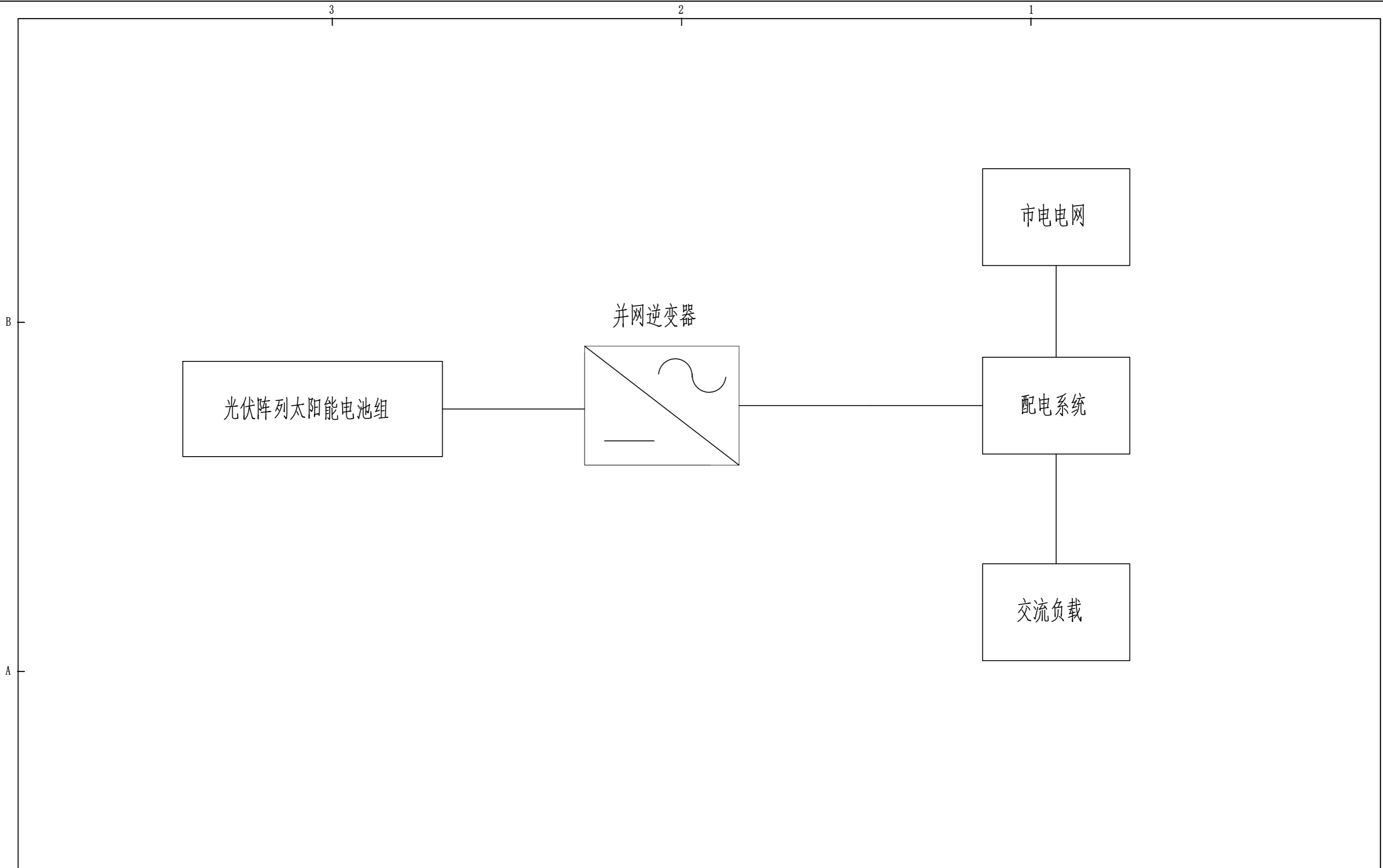
B

A

光伏安装区域

说明：  
 1、项目地屋面面积约420平方米，预计光伏占用屋面面积约340平方米。  
 2、经纬度：113.719629,22.990480；  
 3、K码：8uaz713gg.

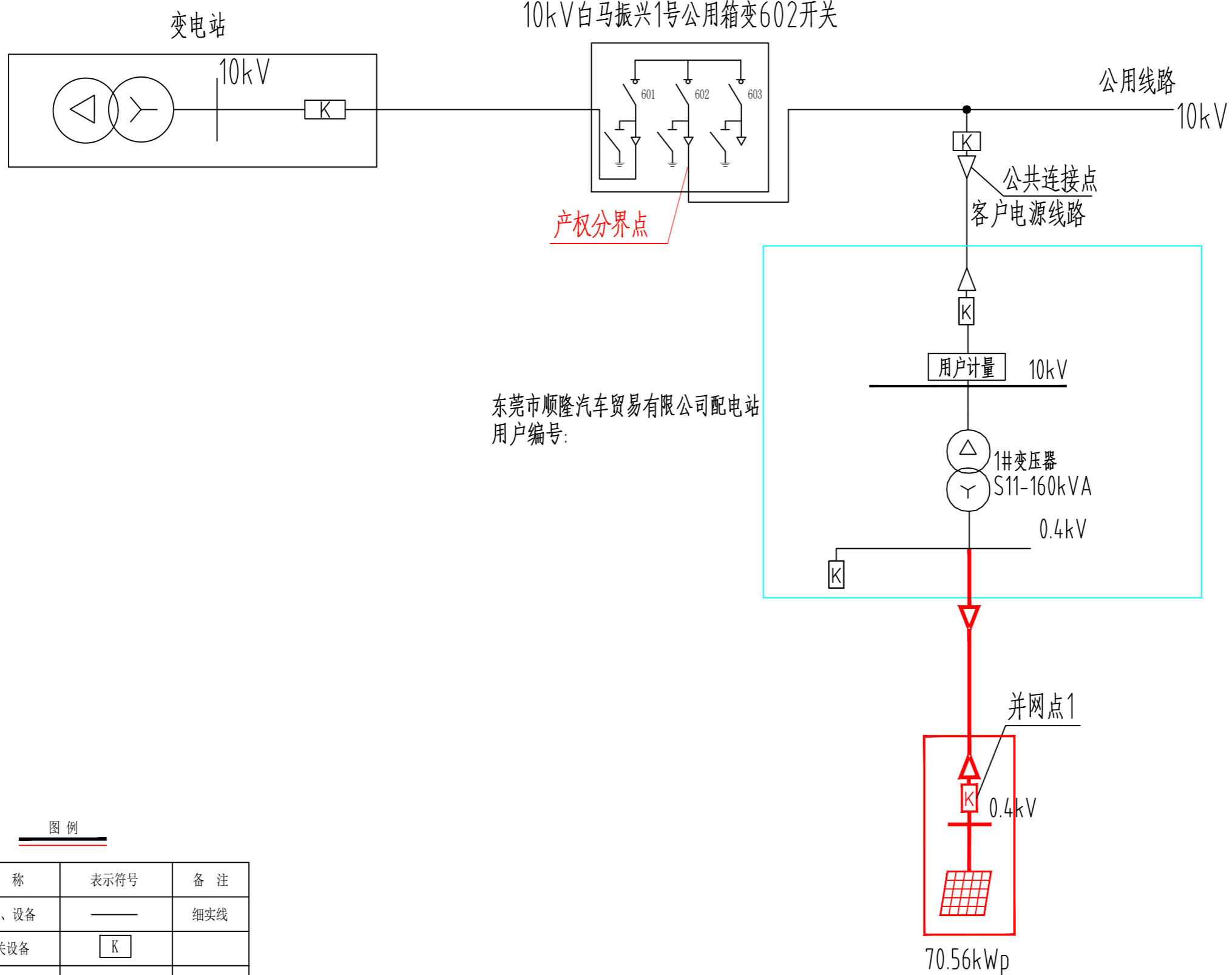
 山西新纪元工程设计研究院有限公司 New epoch design and Research Institute Co., Ltd			东莞市吉利4S店70.56kWp 分布式光伏发电项目		工程	设计图	设计阶段
批准	周坤	校核	鞠敬松		光伏组件安装环境图		
审核	连尧	设计比例	冯智杭				
注册师		日期	2026年5月	图号	ZH2505-NCGF0516-005		



技术要求：

- 1、分布式光伏发电电源系统设独立计量装置。
- 2、分布式光伏发电电源系统按其电压等级接入市电网。
- 3、本方案设计参照中国南方电网公司《10kV及以下业扩受电工程典型设计图集（2014版）》
- 4、分布式光伏发电系统接入一次原理示意图，图号为：CSG-10YK-FB-04

 山西新纪元工程设计研究院有限公司 New epoch design and Research Institute Co., Ltd				东莞市吉利4S店70.56kWp 分布式光伏发电项目		工程	设计图	设计阶段
批准	周坤	校核	杨敬松	接入一次原理图				
审核	连尧	设计	冯智抗					
注册师		日期	2026年5月	图号	ZH2505-NCGF0516-006			



东莞市顺隆汽车贸易有限公司配电站  
用户编号:

本期接入70.56kWp分布式光伏电站

图例

分类	名称	表示符号	备注
原有部分	线路、设备	—	细实线
	开关设备	K	
	架空线路	—	
	电缆	—	
	配电站	□	
	变压器	⊗	
	高压避雷器	—	
	跌落式熔断器	—	
	隔离开关	—	
电缆终端头	▽		
新建部分	组件方阵	■	

- 说明:
1. 本方案主要用于非居民分布式光伏自发自用方式, 其中以公用线路连接点为公共连接点, 以光伏并网箱(柜)内断路器为并网点, 并网电压为0.4kV.
  2. 原有用户关口计量开通双向计量功能.
  3. 发电侧计量安装在分布式光伏电站计量箱(柜)内.

山西新纪元工程设计研究院有限公司 New epoch design and Research Institute Co., Ltd				东莞市吉利4S店70.56kWp 分布式光伏发电项目 工程		设计图 设计阶段
批准	周坤	校核	鞠敬松	接入系统方式图-余电上网-并网 0.4kV用户配电箱(柜)		
审核	连老	设计	冯智抗			
注册师		日期	2026年5月	图号	ZH2505-NCGF0516-007	

3

2

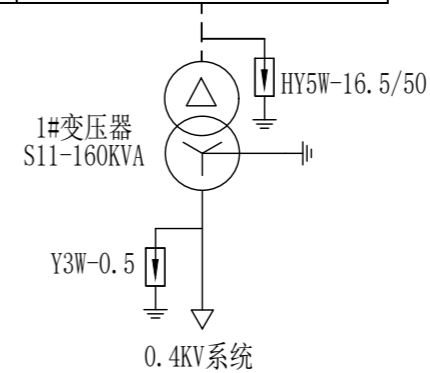
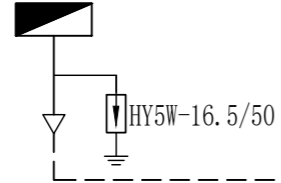
1

B

A

一次接线图			
	额定电压 ~10kV		
开关柜编号	1G	2G	3G
开关柜型号	XGN15-12	XGN15-12	XGN15-12
开关柜尺寸 (W×D×H) (mm)	高压电源进线柜	环网出线柜	变压器出线柜
开关柜名称	YJV22-8.7/15kV-3×150mm <sup>2</sup>		YJV22-8.7/15kV-3×150mm <sup>2</sup>

10KV白马振兴1号公用箱变602开关

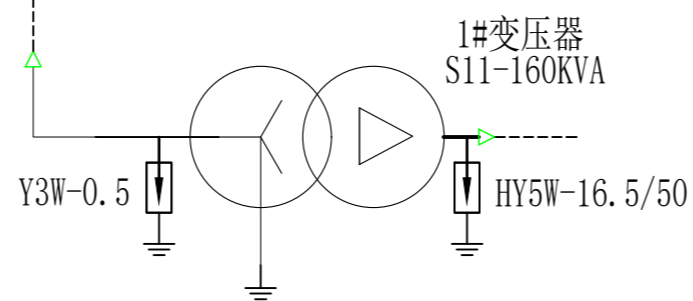
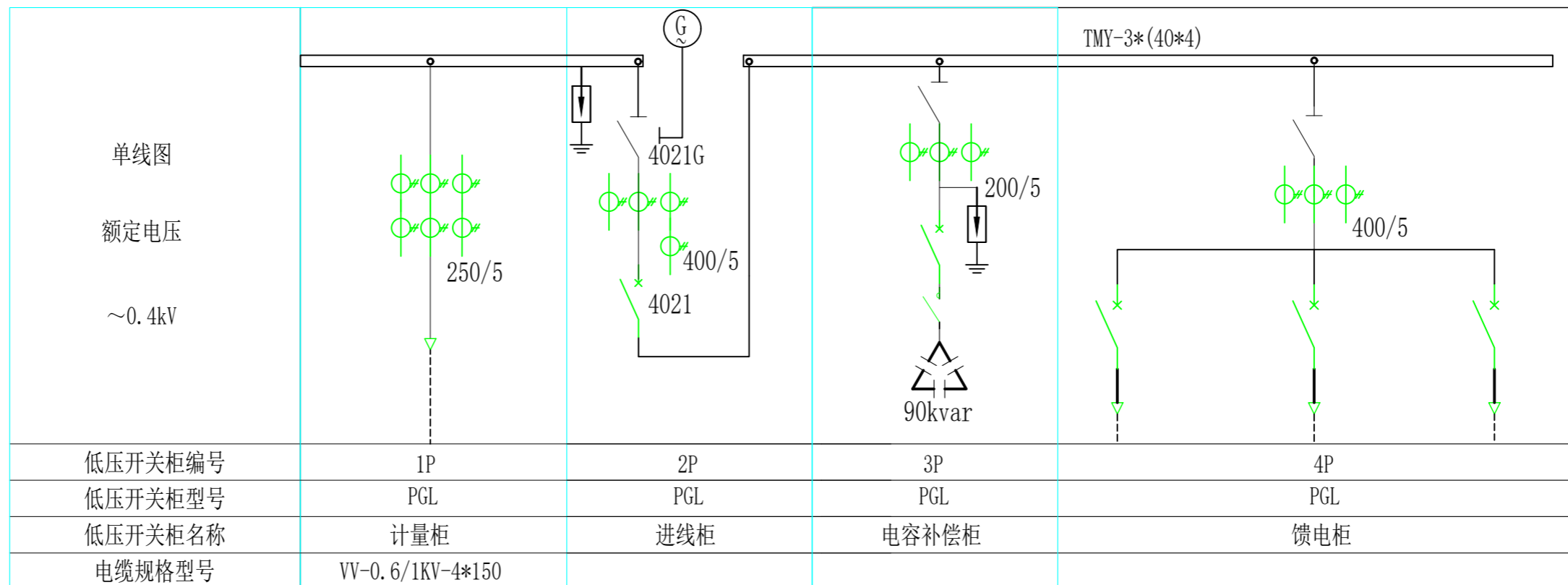


山西新纪元工程设计研究院有限公司 New epoch design and Research Institute Co., Ltd			东莞市吉利4S店70.56kWp 分布式光伏发电项目 工程		设计图 设计阶段
批准	周坤	校核	鞠敬松		
审核	连尧	设计	冯智抗		
注册师		日期	2026年5月	图号	ZH2505-NCGF0516-008

原10kV高压一次接线图

3

2



山西新纪元工程设计研究院有限公司 New epoch design and Research Institute Co., Ltd			东莞市吉利4S店70.56kWp 分布式光伏发电项目 工程		设计图 设计阶段
批准	周坤	校核	鞠敬松		原0.4kV低压一次接线图
审核	连亮	设计	冯智抗		
注册师		日期	2026年5月	图号	

上网计量表(用户原有单向计量表改为双向表)

用户编号:

计量装置

单线图

额定电压

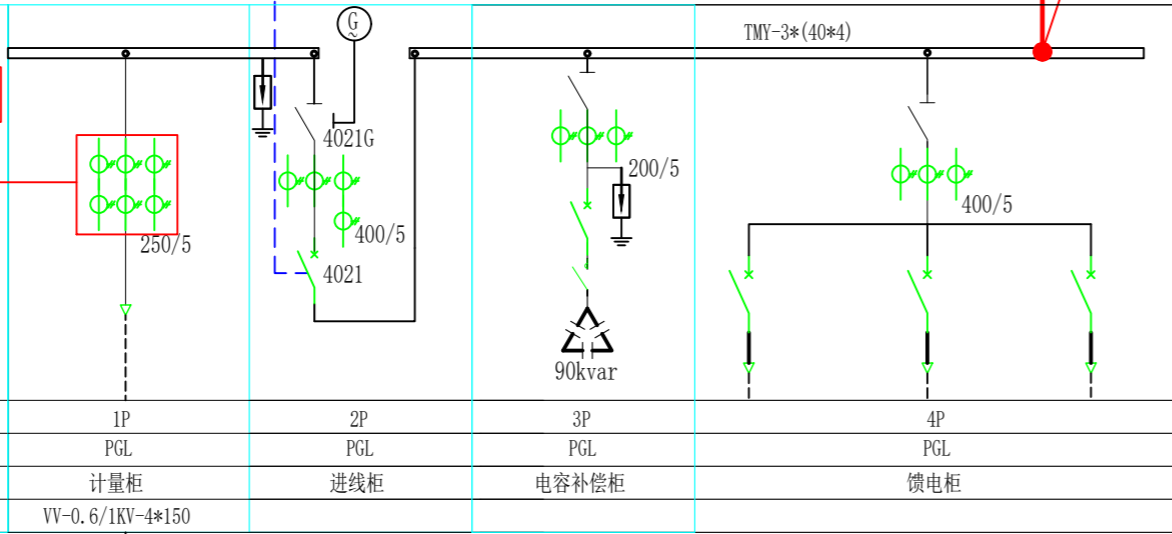
~0.4kV

低压开关柜编号

低压开关柜型号

低压开关柜名称

电缆规格型号



3P电容柜增加四象限无功补偿器一套,共一套

5P光伏并网计量箱至低压侧4P柜

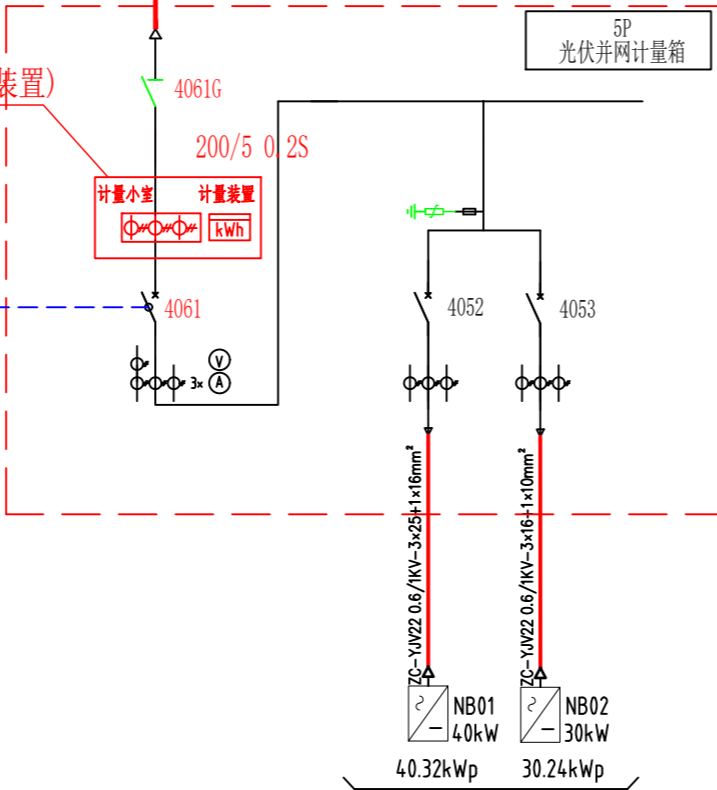
ZC-YJV-3×50+2×25mm<sup>2</sup>

光伏发电计量点(由供电提供计量装置)

计量小室

计量装置

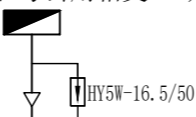
电气连锁



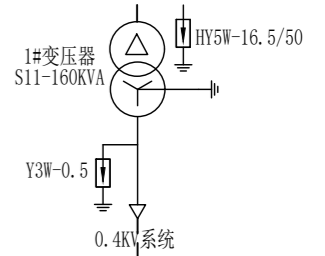
装机容量为: 70.56kWp

10KV白马振兴1号公用箱变602开关

并网节点1



一次接线图			
额定电压	~10kV		
开关柜编号	1G	2G	3G
开关柜型号	XGN15-12	XGN15-12	XGN15-12
开关柜尺寸(W×D×H)(mm)	高压电源进线柜	环网出线柜	变压器出线柜
开关柜名称	YJV22-8.7/15kV-3×150mm <sup>2</sup>		YJV22-8.7/15kV-3×150mm <sup>2</sup>



说明:

由于原有进线柜采样点采集市电过来的电压电流从而得出功率因素的大小进行投切补偿,光伏并网接入用户低压侧后,会导致系统中存在流向不同的电流(电流相位角),从而导致原有无功补偿无法取样,无法有效补偿,为解决补偿无功功率不稳定,功率因数不达标,电压电流谐波异常造成保护异常启用,可能产生高出的力调电费等,在原有3P电容柜增加四象限无功补偿器一套共一套。

山西新纪元工程设计研究院有限公司 New epoch design and Research Institute Co., Ltd				东莞市吉利4S店70.56kWp 分布式光伏发电项目		工程	设计图	设计阶段
批准	周坤	校核	鞠敬松	光伏主接线图 图号: ZH2505-NCGF0516-010				
审核	连老	设计	冯智抗					
注册师		日期	2026年5月					

5P并网计量柜至1#变压器低压侧4P柜母线：  
ZC-YJV-3×50+2×25mm<sup>2</sup>

隔离开关：200A/4P

5P  
光  
伏  
并  
网  
计  
量  
箱

光伏计量装置：DTSD 1-10A 1.0供电局提供  
电流互感器：200/5 0.2S级  
智能开关250A/4P  
In=200A(Ir=0.8In)  
具有短路、过载保护、失压脱扣功能  
电流互感器：200/5 0.5级  
浪涌保护器：  
(Uc≥350V, Iimp≥20kA, Up≤2kV, 10/350μs)  
熔断器：32A/4P

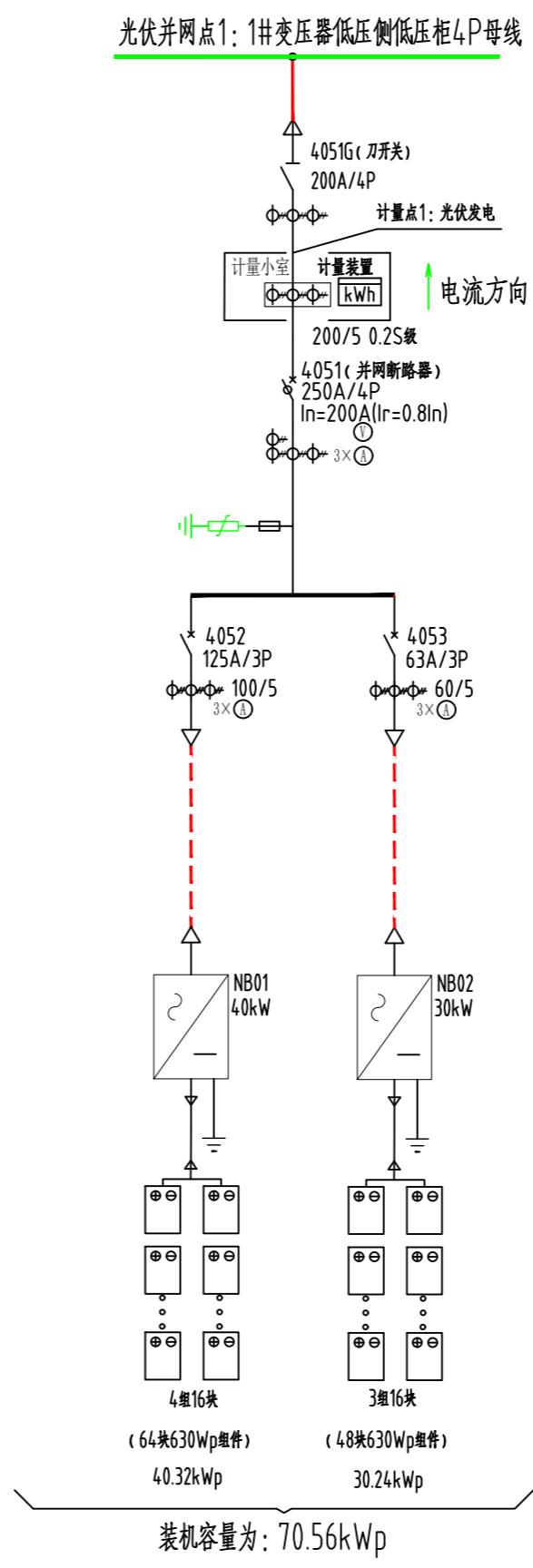
塑壳开关125A/3P-80A(1个)  
塑壳开关63A/3P-63A(1个)  
电流互感器：0.5级

逆变器至光伏并网计量箱：  
NB01  
ZC-YJV-0.6/1kV-3×25+2×16mm<sup>2</sup>(共1回电缆)  
NB02  
ZC-YJV-0.6/1kV-3×16+2×10mm<sup>2</sup>(共1回电缆)

组串式逆变器  
4.0kW逆变器：1台  
3.0kW逆变器：1台

光伏直流进线  
PV1-F-1×4mm<sup>2</sup>


光伏阵列  
单晶硅630Wp组件  
共112块

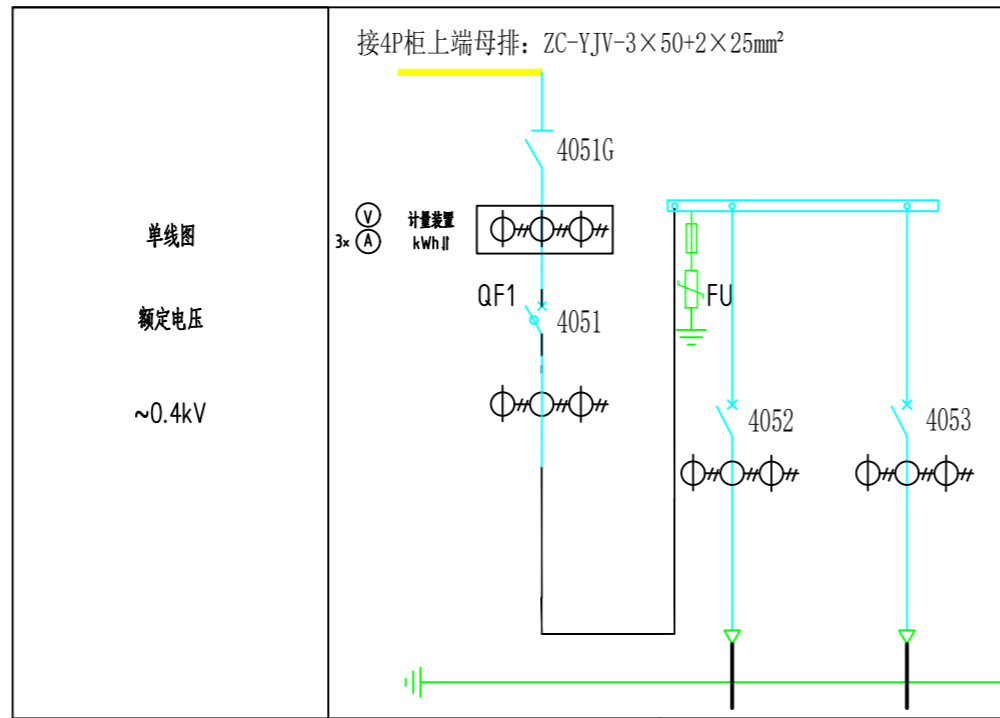


B

A

说明：  
1、本项目装机容量为70.56kWp，采用1台4.0kW和1台3.0kW的逆变器；  
2、光伏组件采用630Wp，共112块，组件尺寸规格2382X宽1134×30mm。

 山西新纪元工程设计研究院有限公司 New epoch design and Research Institute Co., Ltd			东莞市吉利4S店70.56kWp 分布式光伏发电项目		工程	设计图	设计阶段
批准	周坤	校核	鞠敬松	光伏发电系统图			
审核	连老	设计	冯智抗				
注册师		日期	2026年5月				
图号		ZH2505-NCGF0516-011					



单线图	接4P柜上端母排: ZC-YJV-3×50+2×25mm <sup>2</sup>						
额定电压	~0.4kV						
低压开关柜编号	5P						
低压开关柜型号							
低压开关柜名称	光伏并网计量箱						
柜外形尺寸 W×D×H (mm)	1100×250×1200 (具体以生产厂家为准)						
主要电气元件	型号 (V)	250A/4P	1	塑壳式125A/3P	1	塑壳式63A/3P	1
	整定值(A)	In=200A		In=80A		In=63A	
	运行分断能力(kA)	50kA		>35kA		>35kA	
	脱扣器形式	智能脱扣		热磁		热磁	
	低压刀(刀熔)开关	200A/4P	1				
	电流互感器(计量)	200/5 0.2S级	3				
	电流互感器(测量)	200/5 0.5级	3	0~100A	3	0~60A	3
	电流互感器(无功补偿取相)						
	防雷器(浪涌保护器)	NB-C63A/4P	1				
	熔断器	Uc>253V, Up<2.5kV, Limp=12.5kA(10/350μs), 4P	1				
	接触器						
	热继电器						
	电压表	0~450V	1				
	电流表	0~200A	3	0~100A	3	0~60A	3
	设备容量(逆变器额定容量)	70kW		40kW		30kW	
计算容量(逆变器输入容量)	70.56kWp		40.32kWp		30.24kWp		
计算电流	107.21A		61.26A		45.95A		
回路编号			NB01		NB02		
回路名称							
电缆进出线规格	ZC-YJV-3×50+2×25mm <sup>2</sup>		ZC-YJV-0.6/1kV-3*25+2*16		ZC-YJV-0.6/1kV-3*16+2*10		
备注							

市电变压器各种运行情况下0.4kV电源开关分合闸状态

运行情况	各电源开关状态		逆变器内部开关
	4021开关	4051	
市电正常运行、分布式电源并网发电(正常状态)	合	合	合
市电退出运行、分布式电源与公网分离	合(开)	开	开

电气联锁: 当退出市电运行时, 4021分闸, 4051开关分闸。

5P并网箱断路器电流保护整定值计算结果表

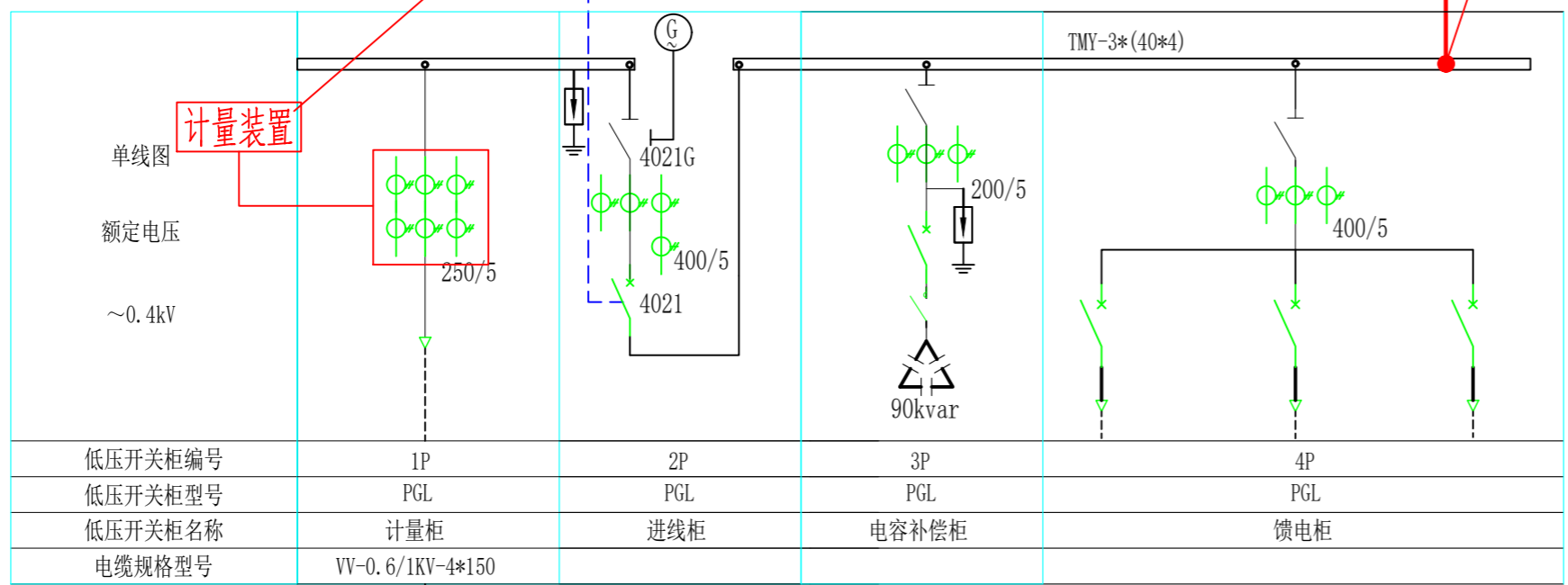
开关柜名称	保护点位置	断路器参数	长延时保护(跳闸)		短延时保护(跳闸)		瞬时保护(跳闸)		接地保护(跳闸)	
			整定电流(A)	时间(S)	整定电流(A)	时间(S)	整定电流(A)	时间(S)	整定电流(A)	时间(S)
0.38kV并网箱1	光伏0.38kV母线	250A/4P In=200A	Ir=0.8In	15	3In	0.4	10In	0	0.25In	0.3

- 技术要求:
- 1、采用低压计量, 新装计量表一套。
  - 2、计量CT采用0.2S级。计量室门、计量CT二次接线端子盒应配有供电部门的铅封装置口。
  - 3、计量装置由供电部门提供。柜体应预留足够位置安装计量仪表, 计量仪表面板装观察孔。
  - 4、箱体防护等级不低于IP31。
  - 5、4051断路器需装过载长延时、短路短延时、短路瞬时、剩余电流保护(500mA)、过压欠压保护, 并加装失压脱扣线圈设置自动重合闸, 并且配置延时合闸不少于20S。
  - 6、本方案逆变器数量根据现场实际情况考虑, 进线柜需按照工程实际增添进线开关。
  - 7、本系统适用于TN-S和TN-C-S系统, 所有设备均应接地良好, 接地电阻不大于4欧姆。

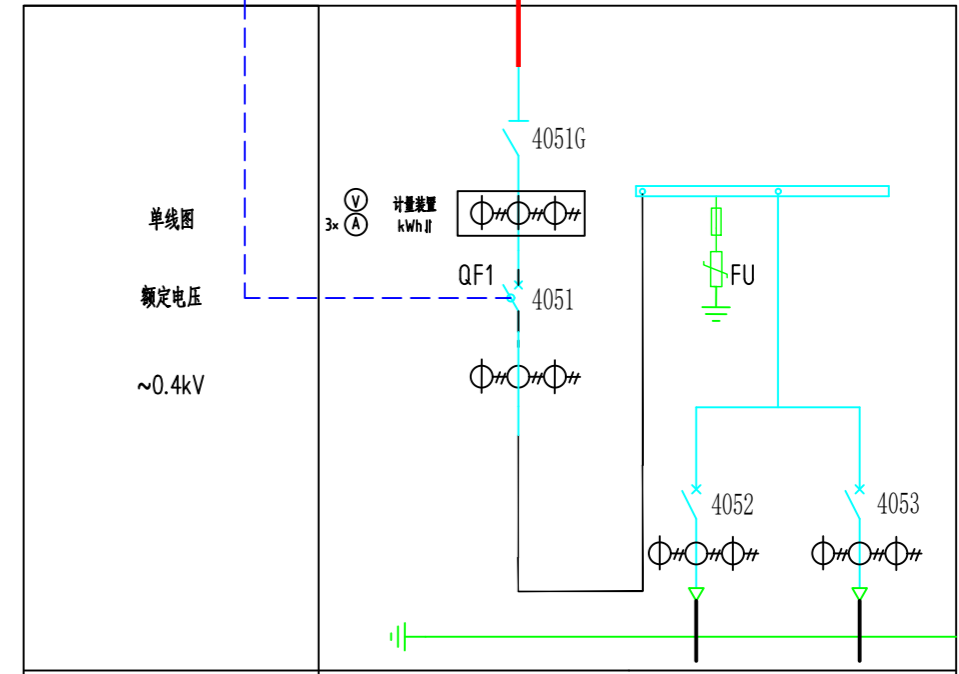
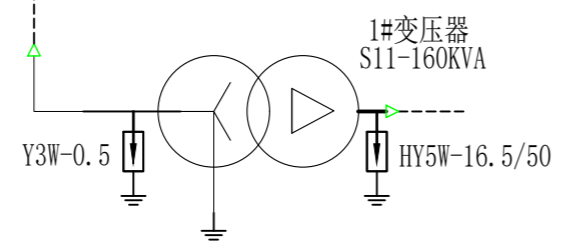
山西新纪元工程设计研究院有限公司 New epoch design and Research Institute Co., Ltd			东莞市吉利4S店70.56kWp 分布式光伏发电项目		工程	设计图	设计阶段
批准	周坤	校核	鞠敬松	光伏并网计量箱配置图			
审核	连老	设计	冯智抗				
注册师		日期	2026年5月	图号	ZH2505-NCGF0516-012		

上网计量表(用户原有单向计量表改为双向表)  
用户编号:

5P光伏并网计量箱至低压侧4P柜  
ZC-YJV-3×50+2×25mm<sup>2</sup>

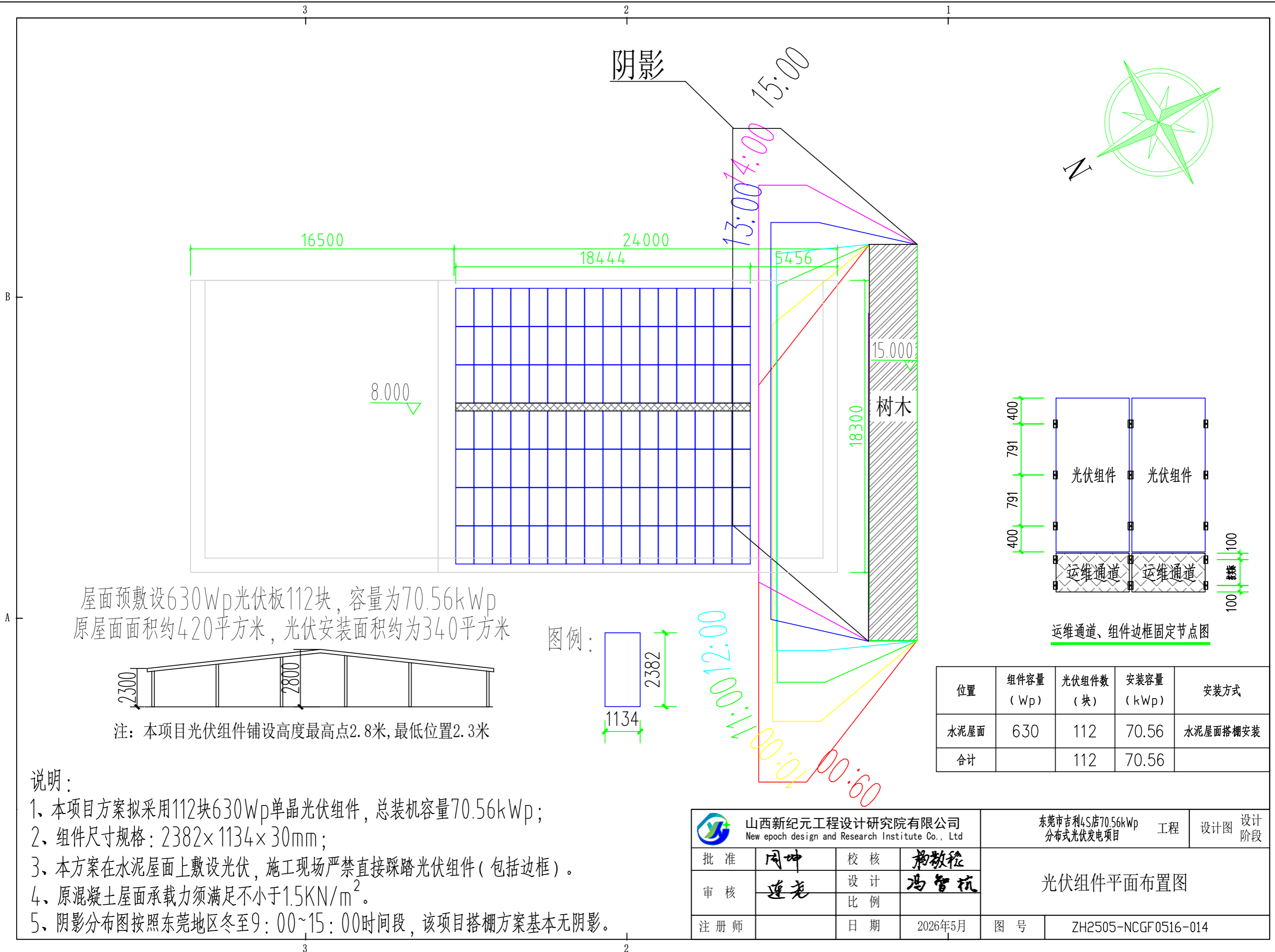


低压开关柜编号	1P	2P	3P	4P
低压开关柜型号	PGL	PGL	PGL	PGL
低压开关柜名称	计量柜	进线柜	电容补偿柜	馈电柜
电缆规格型号	VV-0.6/1KV-4*150			

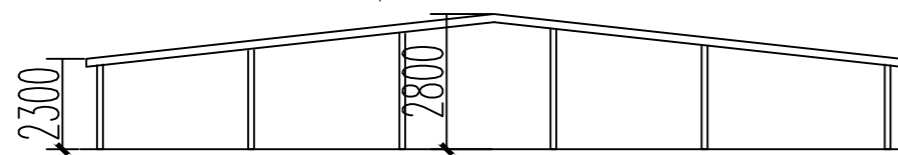


低压开关柜编号	5P						
低压开关柜型号							
低压开关柜名称	光伏并网计量箱						
柜外形尺寸 W×D×H (mm)	1100×250×1200 (具体以生产厂家为准)						
主要电气元件	型号(V)	250A/4P	1	塑壳式125A/3P	1	塑壳式63A/3P	1
	额定值(A)	In=200A		In=80A		In=63A	
	运行分断能力(kA)	50kA		>35kA		>35kA	
	脱扣器形式	智能脱扣		热磁		热磁	
	低压刀(刀熔)开关	200A/4P	1				
	电流互感器(计量)	200/5 0.2S级	3				
	电流互感器(测量)	200/5 0.5级	3	0~100A	3	0~60A	3
	电流互感器(无功补偿取样)						
	防雷器前级断路器	NB-C63A/4P	1				
	低压避雷器(浪涌保护器)	Uc>253V,Up<2.5kV, Limp=12.5kA(10/350μs),4P	1				
熔断器							
接触器							
热继电器							
电压表	0~450V	1					
电流表	0~200A	3	0~100A	3	0~60A	3	
设备容量(逆变器额定容量)	70kW		40kW		30kW		
计算容量(逆变器输入容量)	70.56kWp		40.32kWp		30.24kWp		
计算电流	107.21A		61.26A		45.95A		
回路编号			NB01		NB02		
回路名称							
电缆进出线规格	ZC-YJV-3X50+2X25mm <sup>2</sup>		ZC-YJV-0.6/1kV-3*25+2*16		ZC-YJV-0.6/1kV-3*16+2*10		
备注							

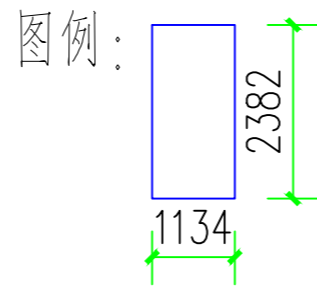
山西新纪元工程设计研究院有限公司 New epoch design and Research Institute Co., Ltd			东莞市吉利4S店70.56kWp 分布式光伏发电项目		工程	设计图	设计阶段
批准	周坤	校核	鞠敬松	并网后0.4kV系统接线配置图			
审核	连老	设计	冯智抗				
注册师		日期	2026年5月				
图号	ZH2505-NCGF0516-013						



屋面预敷设630Wp光伏板112块，容量为70.56kWp  
原屋面面积约420平方米，光伏安装面积约为340平方米

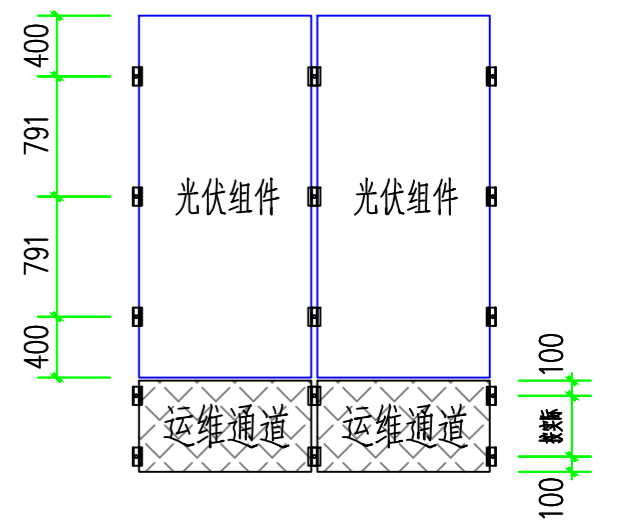


注：本项目光伏组件铺设高度最高点2.8米，最低位置2.3米



说明：

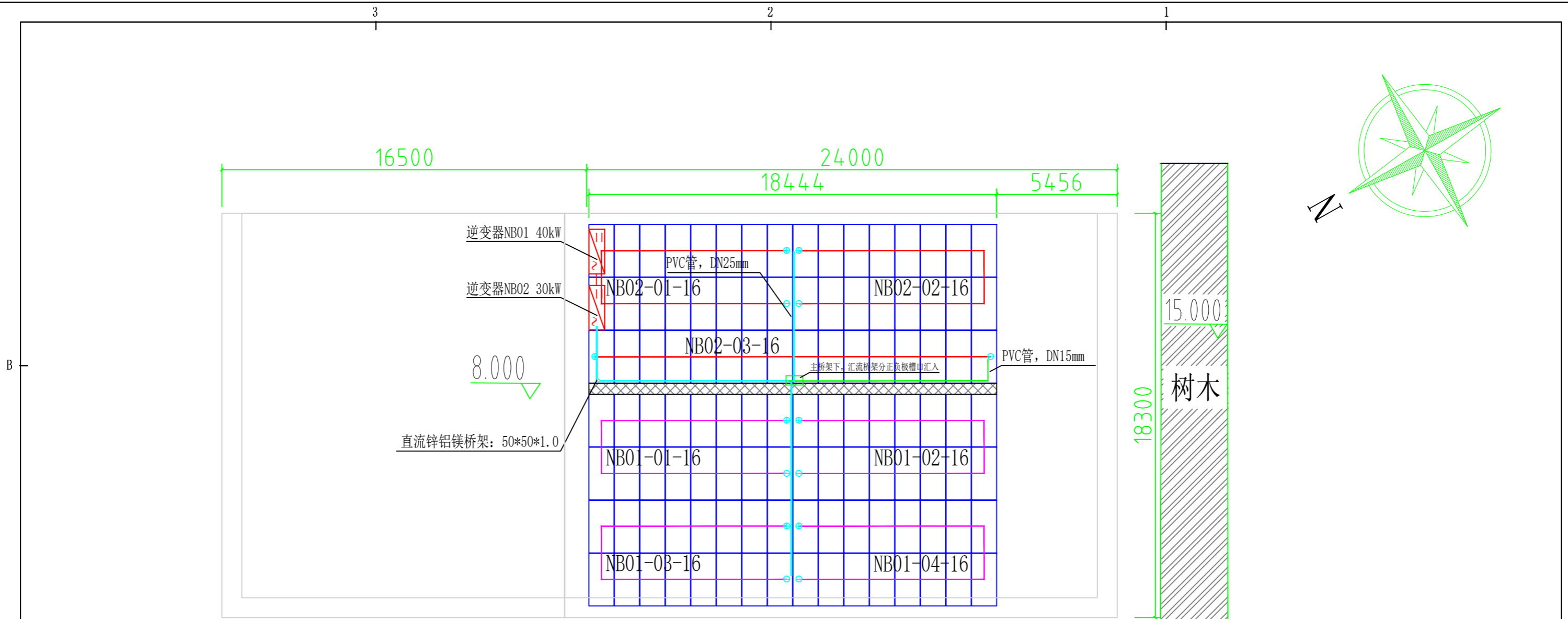
- 1、本项目方案拟采用112块630Wp单晶光伏组件，总装机容量70.56kWp；
- 2、组件尺寸规格：2382×1134×30mm；
- 3、本方案在水泥屋面上敷设光伏，施工现场严禁直接踩踏光伏组件（包括边框）。
- 4、原混凝土屋面承载力须满足不小于1.5KN/m<sup>2</sup>。
- 5、阴影分布图按照东莞地区冬至9：00~15：00时间段，该项目搭棚方案基本无阴影。



运维通道、组件边框固定节点图

位置	组件容量 (Wp)	光伏组件数 (块)	安装容量 (kWp)	安装方式
水泥屋面	630	112	70.56	水泥屋面搭棚安装
合计		112	70.56	

山西新纪元工程设计研究院有限公司 New epoch design and Research Institute Co., Ltd				东莞市吉利4S店70.56kWp 分布式光伏发电项目		工程	设计图	设计阶段
批准	周坤	校核	鞠敬松	光伏组件平面布置图				
审核	连尧	设计	冯智抗					
注册师		比例						
		日期	2026年5月	图号	ZH2505-NCGF0516-014			

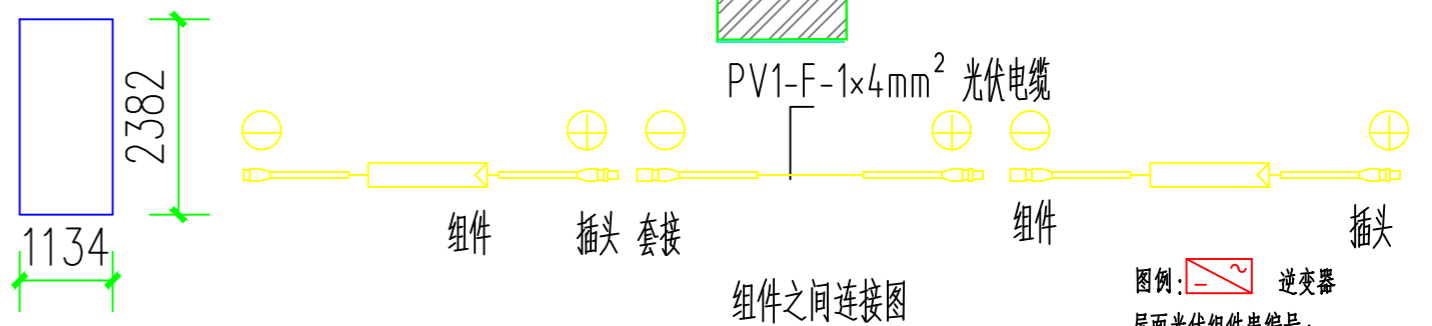


屋面预敷设630Wp光伏板112块，容量为70.56kWp  
原屋面面积约420平方米，光伏安装面积约为340平方米

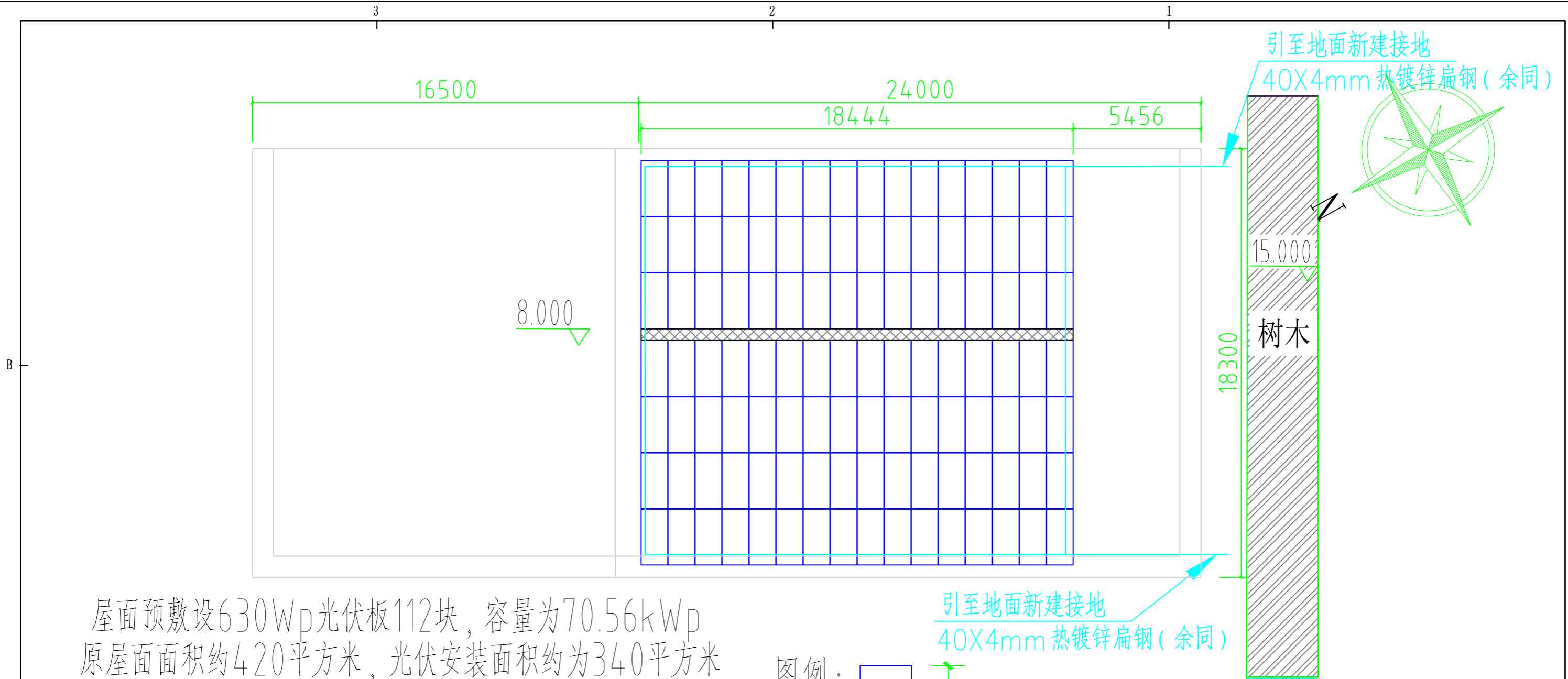
说明：

1. 屋面光伏电站中利用组件金属边框做防雷接闪器；阵列组件串内部组件与组件之间的接地孔用BVR-1X4mm<sup>2</sup>相互串联，螺栓固定；阵列组件串两端的组件外侧接地孔需用BVR-1X4mm<sup>2</sup>与支架横梁可靠连接，并使用螺栓固定。组件结构支架横梁连续贯通后两端分别与钢立柱接地预留孔之间采用接地线缆BVR-1x16mm<sup>2</sup>可靠连接，并使用螺栓固定。每组光伏阵列至少有2点与屋顶接地网格可靠连接。逆变器接地线不得小于相线截面的一半。
2. 采用40x4热镀锌扁钢，在屋顶组成接地网格(本光伏发电系项目参照第三类防雷要求设计，屋面防雷网网格要求不大于20m\*20m或24m\*16m)，并与建筑原有防雷接地装置可靠连接，接地电阻经实测应不小于4Ω，施工尽可能利用屋面现有防雷接地设施，不满足时需加密避雷带网或增设人工接地极或采取其他降阻措施。
3. 屋面桥架每隔不大于20米需与热镀锌扁钢40X4（或原屋面避雷带）可靠连接一次，通长重复接地次数不少于2次。热镀锌桥架间连接板的两端不跨接接地线，但连接板两端不少于2个有防松螺帽或防松垫圈的连接固定螺栓，非镀锌桥架依然需要两端跨接接地线。
4. 屋面新铺设的热镀锌扁钢40X4与原屋面圆钢避雷带可靠焊接，焊接处做防腐处理，焊接搭接面积符合规求。
5. 接地扁钢涂刷黄绿双色漆。
6. 交、直流电力电缆接线盒、终端盒、金属外壳和电缆的金属护层、可触及的钢管、等应与避雷带可靠接地。
7. 露于太阳底下的接地线需套管进行保护，防止接地线加速老化。
8. 扁钢与扁钢搭接不应小于扁钢宽度的2倍，且应至少三面施焊；圆钢与圆钢搭接不应小于圆钢直径的6倍，且应双面施焊；圆钢与扁钢搭接不应小于圆钢直径的6倍，且应双面施焊。
9. 垂直接地极统一采用锥形石墨接地极，埋地深度不少于1.5m，数量不少于3根，间隔不少于5m；
10. 除上述要求外，其余应满足《交流电气装置的过电压保护和绝缘配合》GB/T 50064-2014，《交流电气装置的接地设计规范》GB/T 50065-2011的要求，接地装置的施工应遵守《电气装置安装工程接地装置施工验收规范》及有关规定。

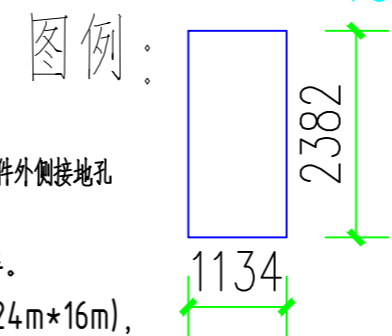
图例：



山西新纪元工程设计研究院有限公司 New epoch design and Research Institute Co., Ltd				东莞市吉利4S店70.56kWp 分布式光伏发电项目		工程	设计图	设计阶段
批准	周坤	校核	鞠敬松	光伏组件组串配置图				
审核	连老	设计	冯智抗					
注册师		日期	2026年5月					
				图号	ZH2505-NCGF0516-015			



屋面预敷设630Wp光伏板112块，容量为70.56kWp  
原屋面面积约420平方米，光伏安装面积约为340平方米

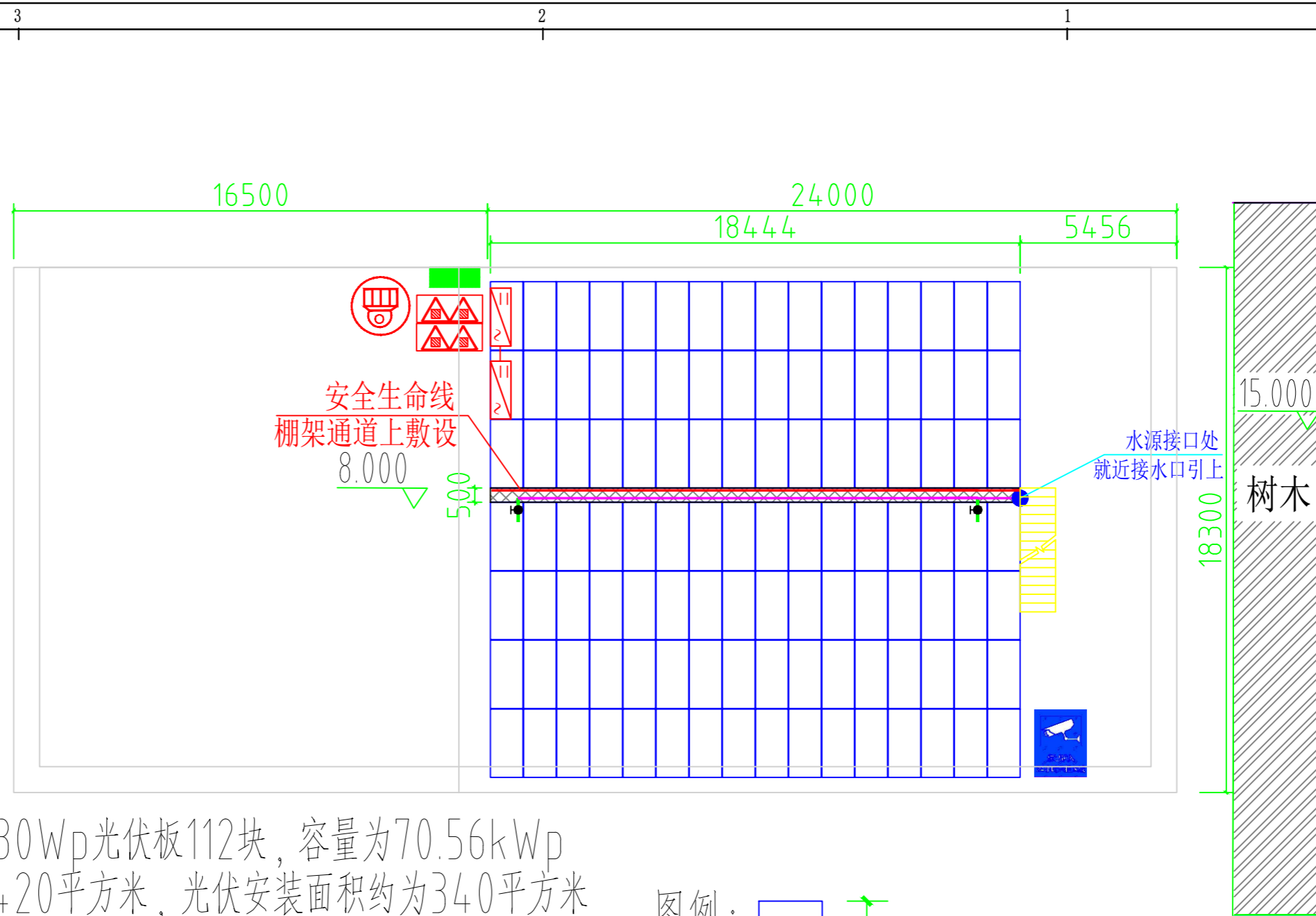


说明：

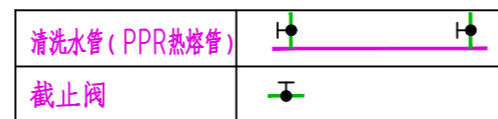
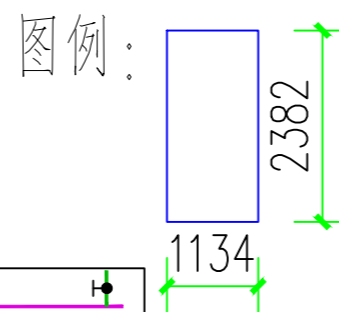
- 1、屋面光伏电站中利用组件金属边框做防雷接闪器；阵列组件串内部组件与组件之间的接地孔用BVR-1X4mm<sup>2</sup>相互串联，螺栓固定；阵列组件串两端的组件外侧接地孔需用BVR-1X4mm<sup>2</sup>与支架横梁可靠连接，并使用螺栓固定。组件结构支架横梁连续贯通后两端分别与钢立柱接地预留孔之间采用接地线缆BVR-1x16mm<sup>2</sup>可靠连接，并使用螺栓固定。每组光伏阵列至少有2点与屋顶接地网格可靠连接。逆变器接地线不得小于相线截面的一半。
- 2、采用40x4热镀锌扁钢，在屋顶组成接地网格(本光伏发电系项目参照第三类防雷要求设计，屋面防雷网网格要求不大于20m\*20m或24m\*16m)，并与建筑原有防雷接地装置可靠连接，接地电阻经实测应不小于4Ω，施工尽可能利用屋面现有防雷接地设施，不满足时需加密避雷带网或增设人工接地极或采取其他降阻措施。
- 3、屋面桥架每隔不大于20米需与热镀锌扁钢40X4(或原屋面避雷带)可靠连接一次，通长重复接地次数不少于2次。热镀锌桥架间连接板的两端不跨接地线，但连接板两端不少于2个有防松螺帽或防松垫圈的连接固定螺栓，非镀锌桥架依然需要两端跨接地线。
- 4、屋面新铺设的热镀锌扁钢40X4与原屋面圆钢避雷带可靠焊接，焊接处做防腐处理，焊接搭接面积符合规求。
- 5、接地扁钢涂刷黄绿双色漆。
- 6、交、直流电力电缆接线盒、终端盒、金属外壳和电缆的金属护层、可触及的钢管、等应与避雷带可靠接地。
- 7、露于太阳底下的接地线需套管进行保护，防止接地线加速老化。
- 8、扁钢与扁钢搭接不应小于扁钢宽度的2倍，且应至少三面施焊；圆钢与圆钢搭接不应小于圆钢直径的6倍，且应双面施焊；圆钢与扁钢搭接不应小于圆钢直径的6倍，且应双面施焊。
- 9、垂直接地极统一采用锥形石墨烯接地极，埋地深度不少于1.5m，数量不少于3根，间隔不少于5m；
- 10、除上述要求外，其余应满足《交流电气装置的过电压保护和绝缘配合》GB/T 50064-2014，《交流电气装置的接地设计规范》GB/T 50065-2011的要求，接地装置的施工应遵守《电气装置安装工程接地装置施工验收规范》及有关规定。

山西新纪元工程设计研究院有限公司 New epoch design and Research Institute Co., Ltd				东莞市吉利4S店70.56kWp 分布式光伏发电项目		工程	设计图	设计阶段
批准	周坤	校核	鞠敬松	光伏组件防雷接地平面图				
审核	连老	设计	冯智抗					
注册师		比例						
		日期	2026年5月	图号	ZH2505-NCGF0516-016			





屋面预敷设630Wp光伏板112块，容量为70.56kWp  
原屋面面积约420平方米，光伏安装面积约为340平方米



说明：

1. 运维踏板固定螺钉长度及铅螺母块具体型号由专业厂家根据图中支撑导轨规格确定。
2. 运维踏板材质采用镀锌花纹钢板，镀锌花纹钢板的重量在 15kg/m<sup>2</sup> 以内，宽度不低于 400mm，沿着花纹钢板加装水平生命线，确保方便运维人员安全清洗、运维。生命线材料改为M8号钢丝绳，两端固定在檩条或者横梁上，间隔1.2米增加一个固定点在运维通道上，紧贴着运维通道做。

说明：

1. 水源管线应根据现场实际情况引接，出水口加装水龙头，清洗水管采用PPR热熔管。主水管为DN32，支水管为DN25。
2. 可按现场水源接口处实际情况及屋面组件清洗管道系统所需的压力、水量要求，确定是否设置水泵及规格。
3. 泄水管及泄水阀位置由实际施工确定。
4. 本图中水泵节点仅为示意，当水压不足时，需设置水泵，水泵安装位置及安装方式以现场实际安装为准。
5. 水管为PPR热熔管。
6. 水笼头间隔16米一个。

说明：

1. 检修配电箱，电源为380V。
2. 箱体采用厚度≥2mm的冷轧钢板制成，防护等级不低于IP65，可靠接地，电源由交流汇流箱。逆变器交流端就近引入，开关与线缆大小的选型需满足焊接要求，同时方便视频监控系统取电。

图例：



灭火器

说明：

1. 360度24小时监控器2套，采用4G通讯，1年流量年包。
2. WDN-RVV-2X1.0，其他配套实际生产厂家配置。

说明：

- 每个逆变器、汇流箱消防设备：2个4kg手提式干粉灭火器并带箱保护，灭火器材质304不锈钢。

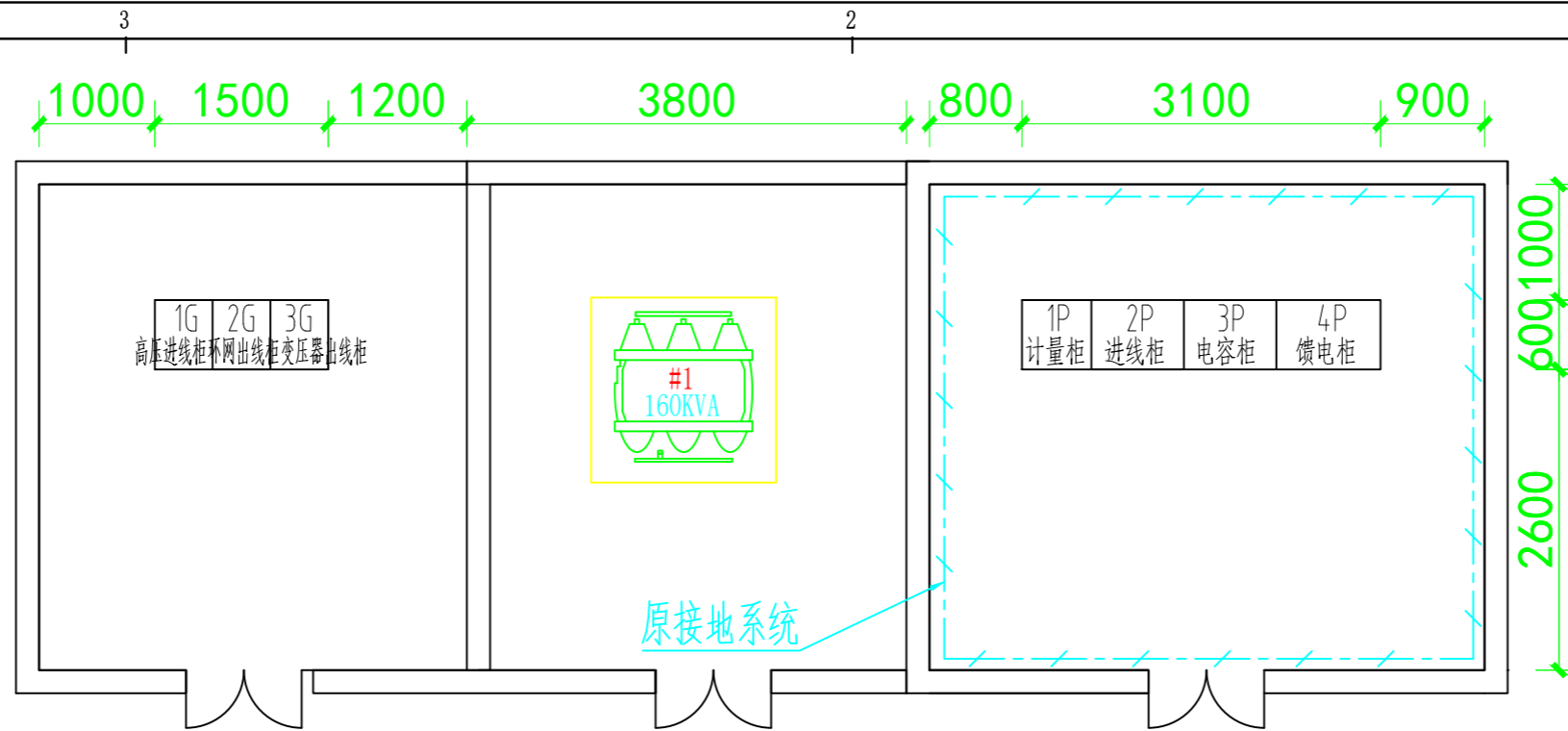
山西新纪元工程设计研究院有限公司  
New epoch design and Research Institute Co., Ltd

批准	周坤	校核	鞠敬松
审核	连老	设计	冯智抗
注册师		日期	2026年5月

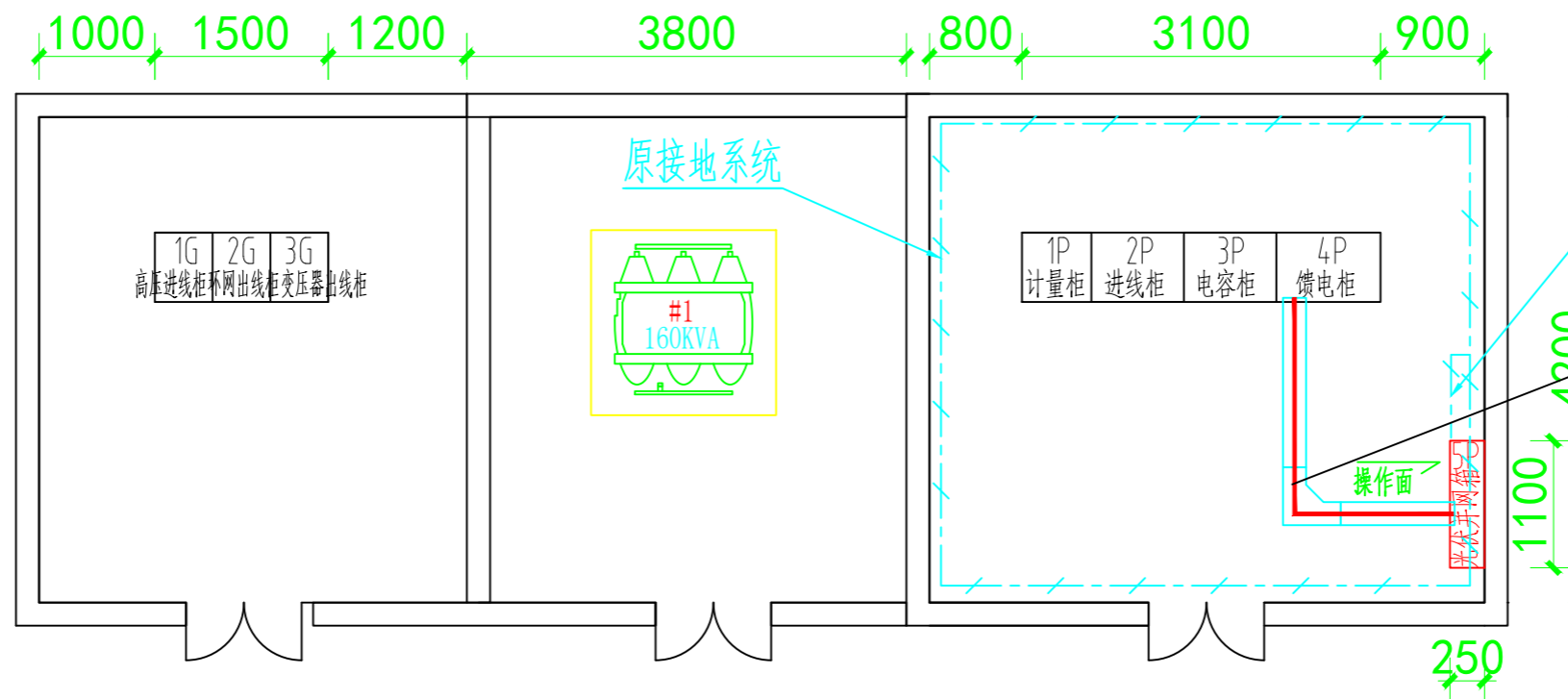
东莞市吉利4S店70.56kWp  
分布式光伏发电项目 工程 设计图 设计阶段

运维、清洁、围栏平面布置图

图号 ZH2505-NCGF0516-018

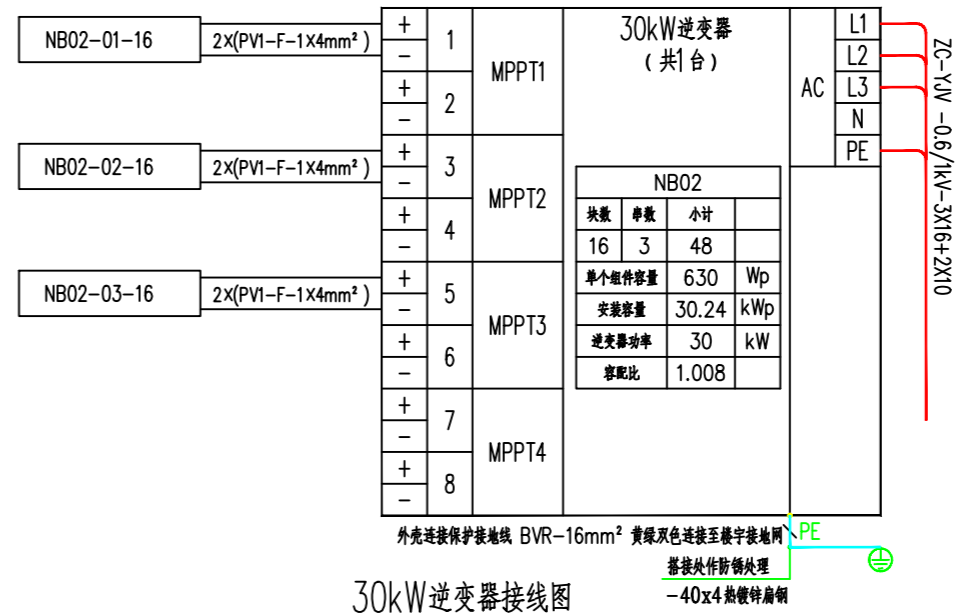
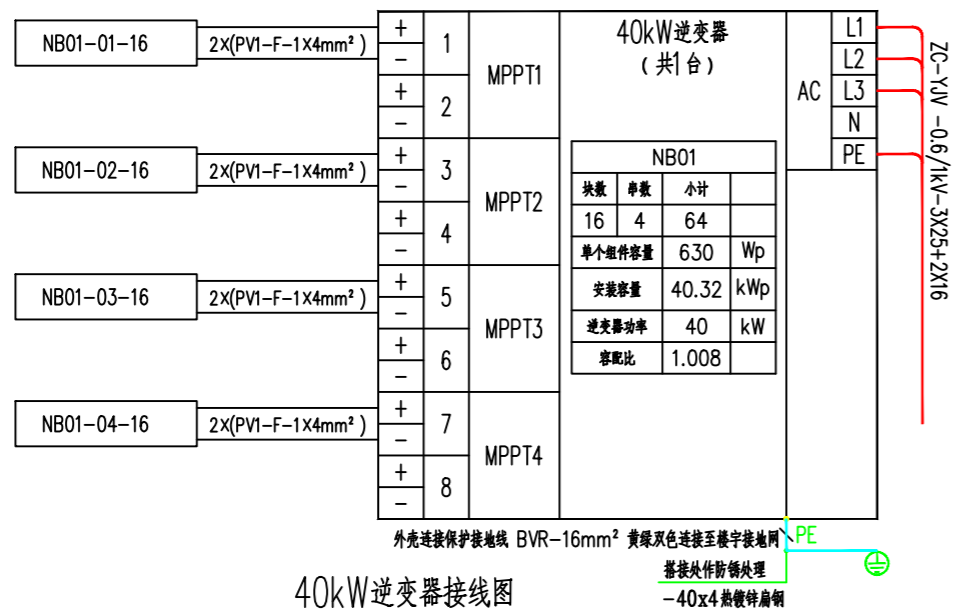


原电房平面图



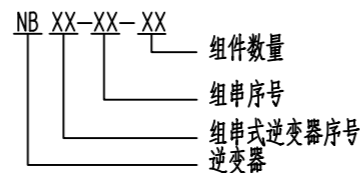
新增光伏设备电房平面图

山西新纪元工程设计研究院有限公司 New epoch design and Research Institute Co., Ltd			东莞市吉利4S店70.56kWp 分布式光伏发电项目		工程	设计图	设计阶段
批准	周坤	校核	鞠敬松		新增光伏设备配电房平面布置图		
审核	连尧	设计	冯智抗				
注册师		日期	2026年5月				
			图号	ZH2505-NCGF0516-019			



图例： 逆变器

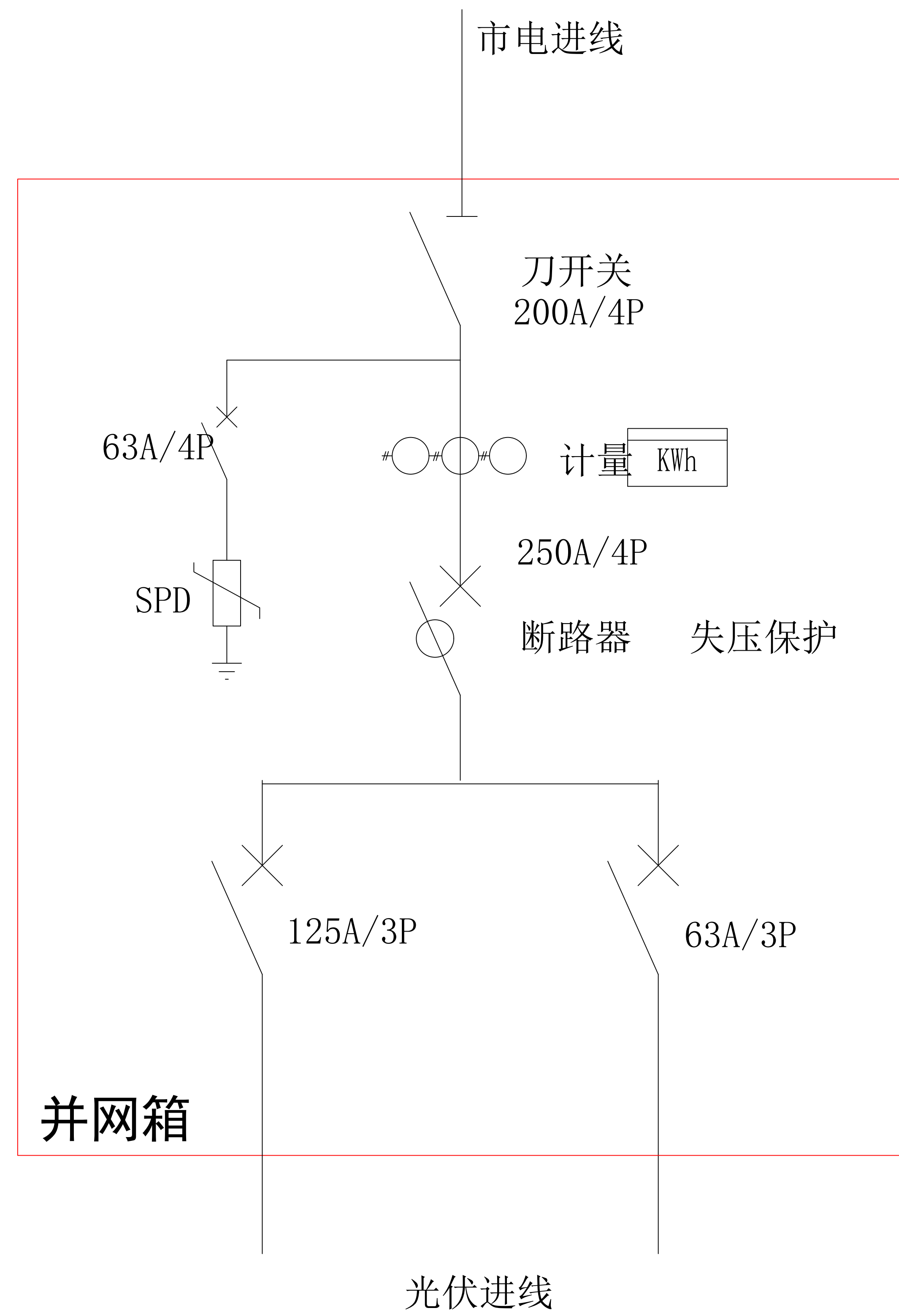
屋面光伏组件串编号：



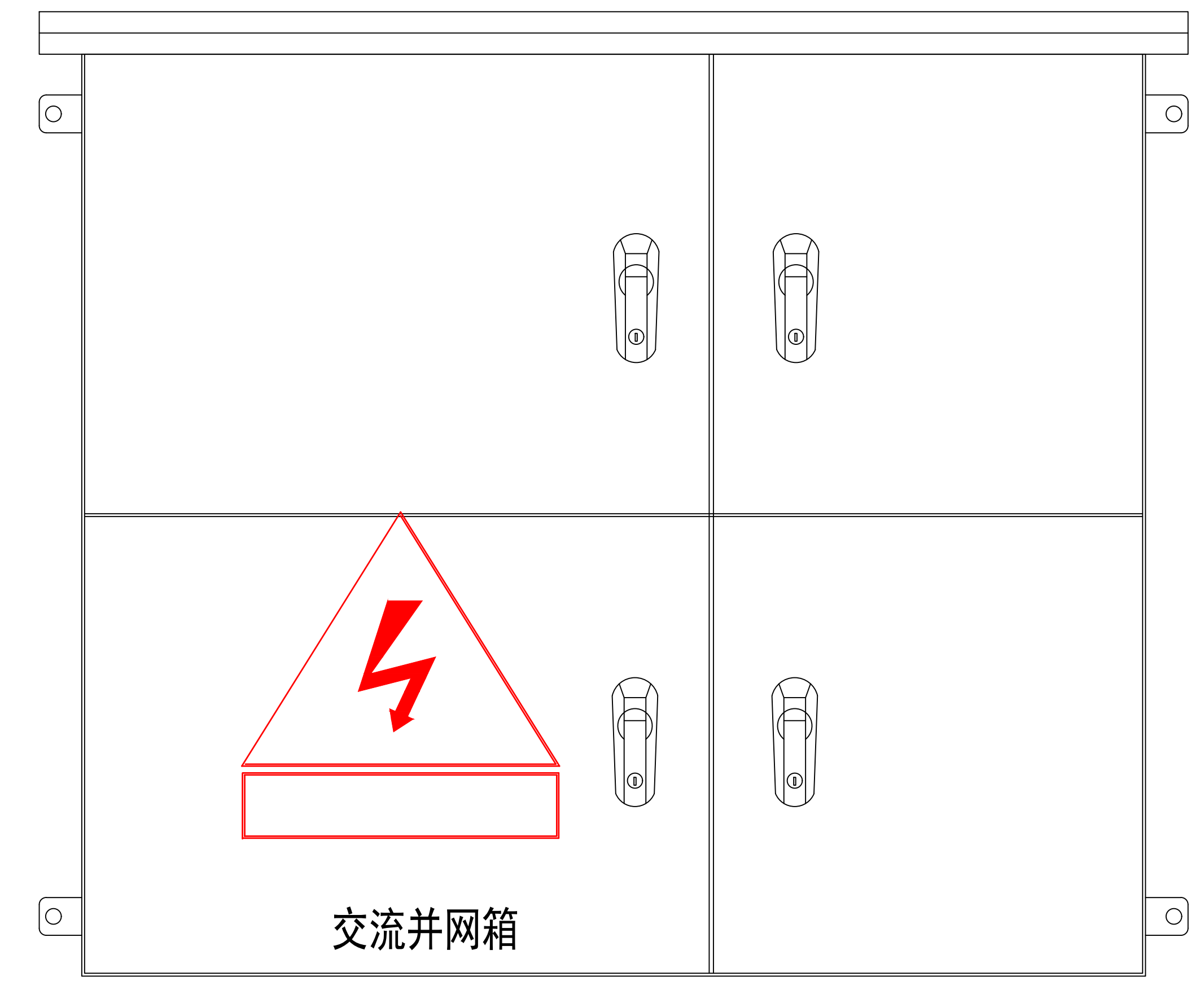
技术说明：

- 1、不同组件数量的组串不能接入同一个
- 2、接入逆变器前需要测量每一个组串电压及接地情况。

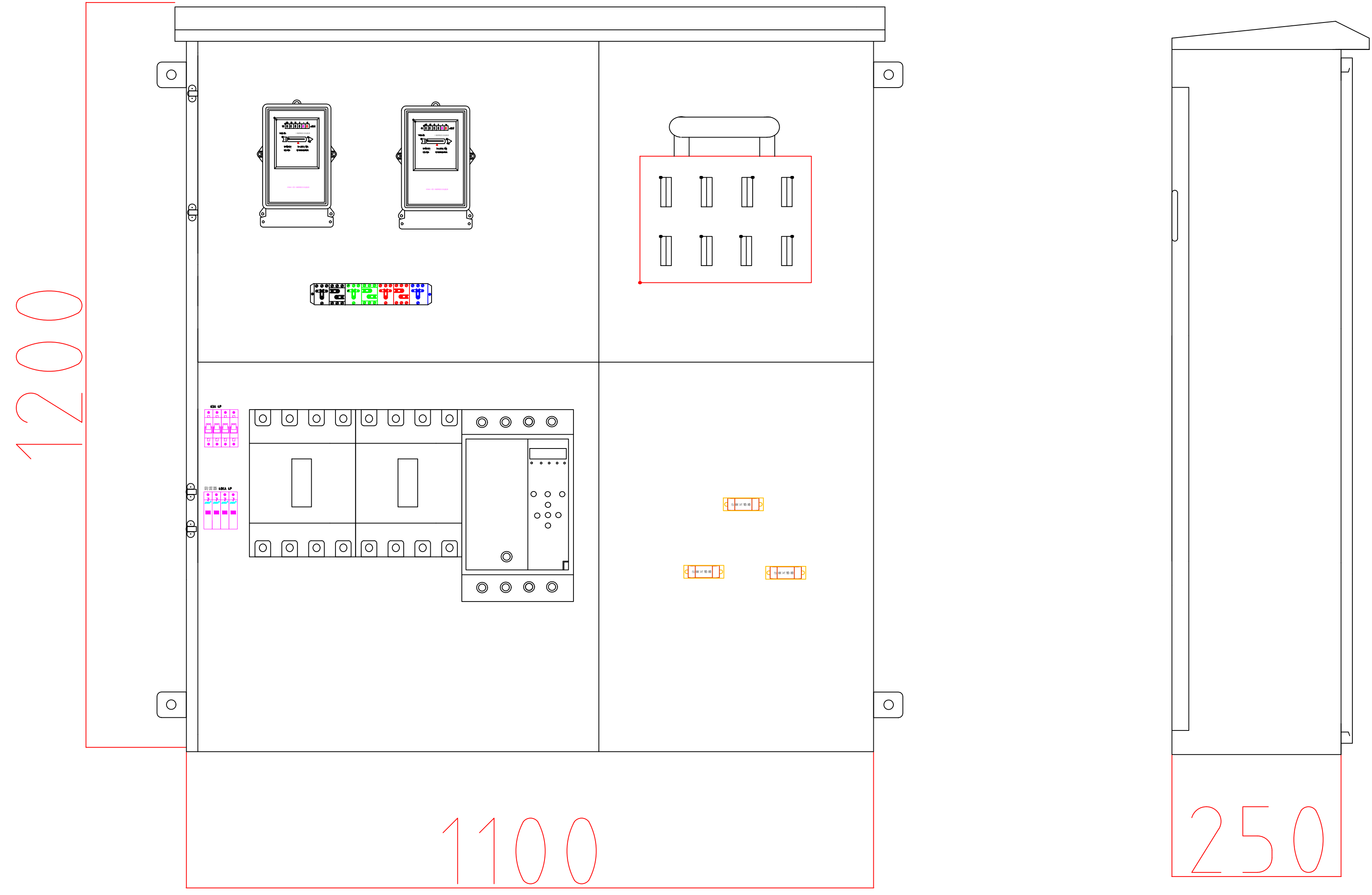
山西新纪元工程设计研究院有限公司 New epoch design and Research Institute Co., Ltd				东莞市吉利4S店70.56kWp 分布式光伏发电项目		工程	设计图	设计阶段
批准	周坤	校核	鞠敬松	NB01~NB02逆变器接线图				
审核	连老	设计	冯智抗					
注册师		日期	2026年5月	图号	ZH2505-NCGF0516-020			



并网箱



交流并网箱

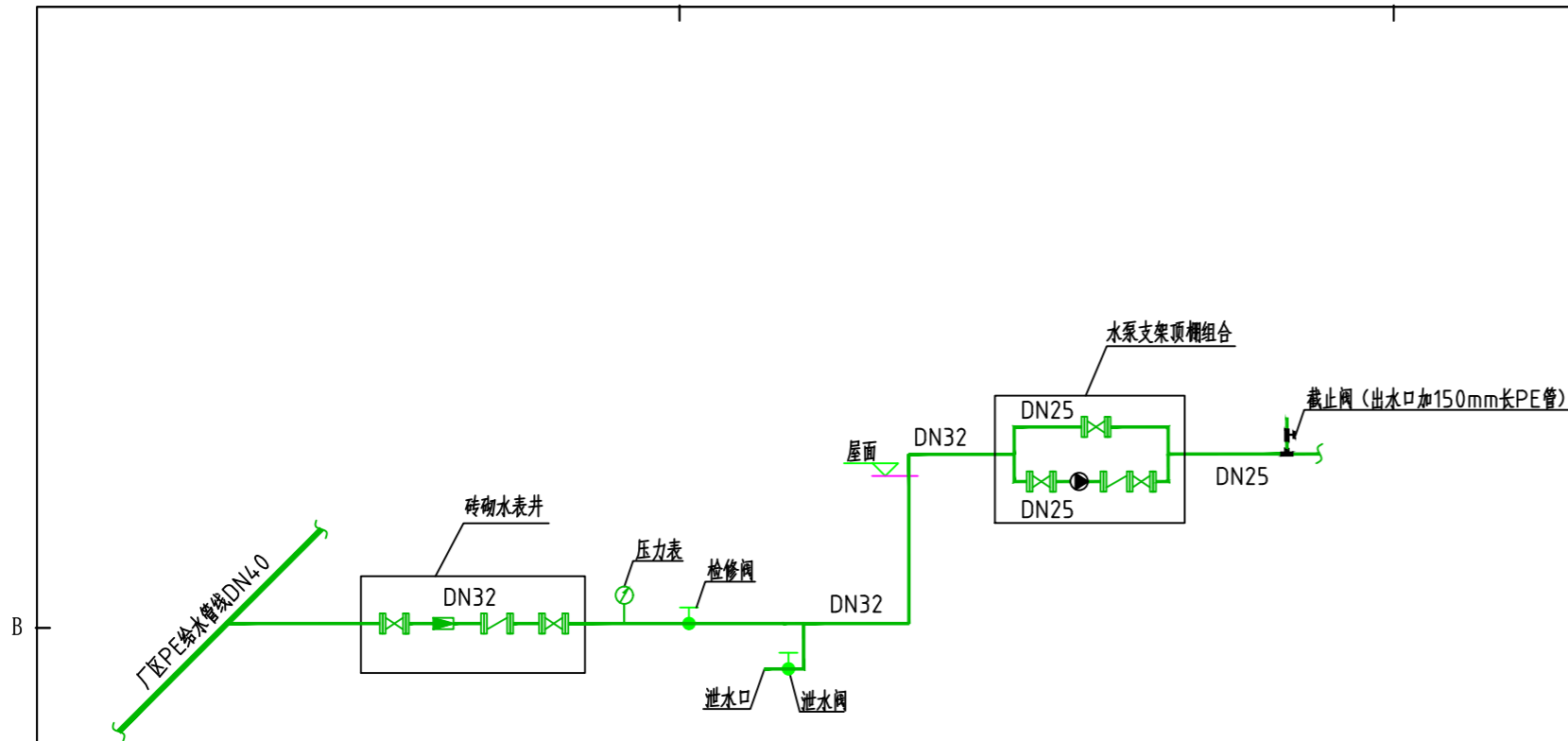


直流汇流箱

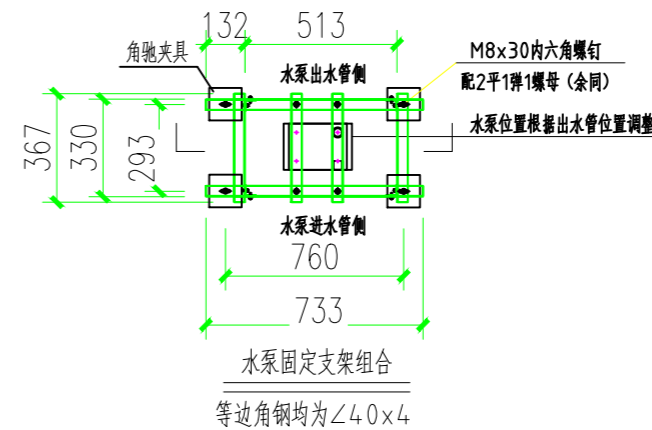
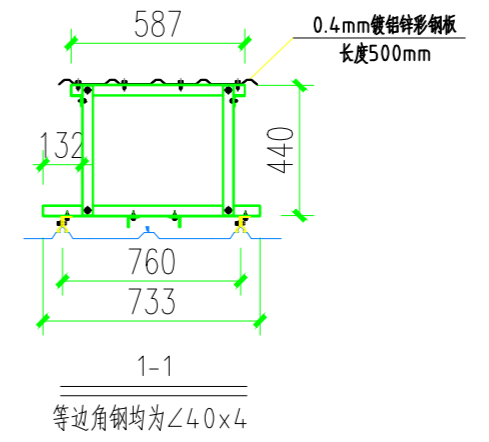
- 技术要求
- 1、元器件安装应牢固可靠、布置合理、排列整齐，绝缘器件无裂纹缺损，元器件选用国内知名品牌；
  - 2、元器件安装要满足电气间隙和爬电距离要求，同时要考虑一、二次接线及维修方便；
  - 3、所有元器件的附件（如灭弧罩、隔弧板等）不得随意弃掉不用；
  - 4、安装完毕后，不得有任何异物（如螺钉、工具等）留在元器件内部和外壳上；
  - 5、同一型号规格的产品（应保持一致），元器件安装应保持一致；
  - 6、并网箱采用室内安装，安装为挂墙安装，柜体的防护等级不低于 IP30；
  - 7、配电柜柜体采用冷扎钢板制作，钢板的厚度 $\geq 1.5\text{mm}$ ，经过静电喷塑处理，内部全部的金属结构都需经过防腐处理，内外表面平整、光洁，无锈蚀、涂层脱落和磕碰损伤现象。
  - 8、柜体面板开孔要完全看到里面的电表显示屏的数据；
  - 9、电表位置预留。
  - 10、并网柜的制作符合南方电网光伏验收相关要求。

6	箱体	1200×1100×250(实际调整)	国产优质	1	
5	微型断路器	125A/3P	国产优质	1	
4	微型断路器	63A/3P	国产优质	1	配防浪涌保护器
3	防浪涌保护器	385V 40KA	国产优质	1	
2	刀开关	200A/4P	国产优质	1	
1	交流断路器	250A/4P	国产优质	1	
序号	名称	规格型号	品牌	数量	备注

山西新纪元工程设计研究院有限公司 New epoch design and Research Institute Co., Ltd		东莞新锋光伏能源科技有限公司 商业学校14.3.01kWp分布式光伏发电项目		工程	施工图	设计阶段
批准	周坤	校核	鞠敬程	光伏并网计量箱大样图		
审核	连尧	设计	石海涛			
比例		日期	2025.07	图号	ZH2505-NCGF0516-021	A卷



水源节点示意图一  
注：水表设置在室外水表井中。



- 说明：
1. 本图为冲洗水水源节点示意图，水源管线应根据现场实际情况引接，每个接水口需要配置相应的计量水表；
  2. 可按现场水源接口处实际情况及屋面组件清洗管道系统所需的压力、水量要求，确定是否设置水泵及规格。
  3. 泄水管及泄水阀位置由实际施工确定。
  4. 本图中水泵节点仅为示意，当水压不足时，需设置水泵，水泵安装位置及安装方式以现场实际安装为准。
  5. 等边角钢∠40x4热采用热镀锌。

单个支架材料清单

序号	名称	规格	材质	单位	数量	备注
1	角钢1	等边角钢∠50X4-1000mm	Q235热镀锌	根	2	需深化设计
2	角钢2	等边角钢∠50X4-500mm	Q235热镀锌	根	4	
3	角钢3	等边角钢∠50X4-600mm	Q235热镀锌	根	4	
4	角钢4	等边角钢∠50X4-800mm	Q235热镀锌	根	2	
5	彩钢板	0.4mm厚，板宽大于800mm	钢板镀锌	米	0.5	
6	角驰夹具	L=50mm	AL/6005-T5	套	4	
7	外六角自攻钉	ST5.5x25，含防水垫	不锈钢	套	8	
8	内六角螺钉	M8X30，配2平1弹1螺母	A2-70	套	20	

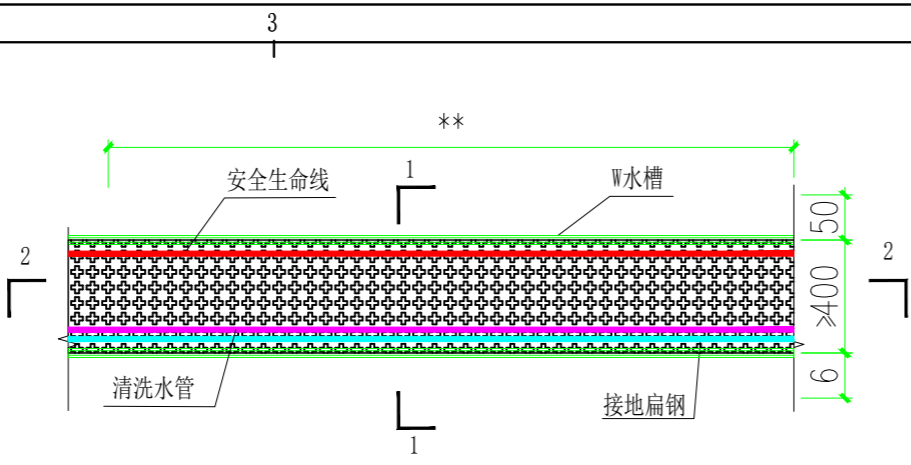
注：最终规格尺寸以现场实际需要为准

图例	名称
	水泵
	压力表
	闸阀
	止回阀
	水表
	截止阀

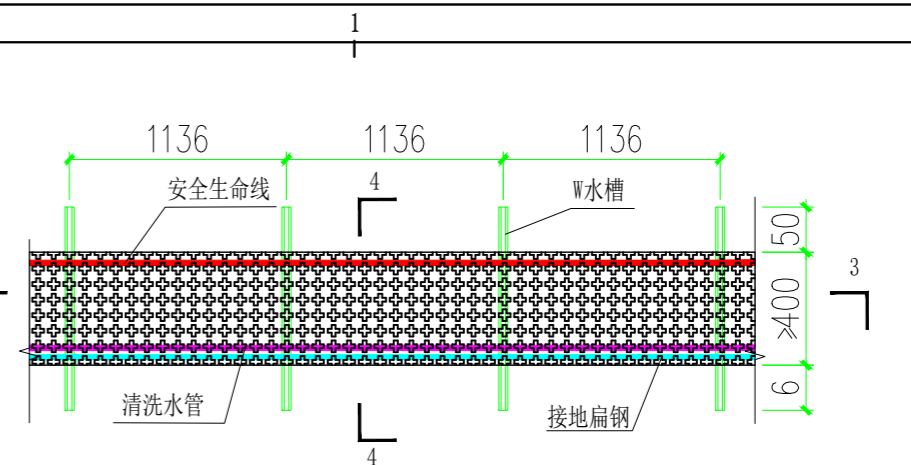
水源接口与屋顶冲洗水管接口之间的管材及管件等由现场根据图纸采购(表中开列一种连接方式的接口管件材料)。						
编号	名称	型号及规格	材料	单位	数量	备注
7	闸阀	DN25		个	按实需	用于水泵节点
6	止回阀	DN25		个	按实需	
5	压力表	DN32		个	按实需	用于水表节点
4	闸阀	DN32		个	按实需	
3	止回阀	DN32		个	按实需	
2	水表	DN32		个	按实需	检修阀、泄水阀
1	截止阀	DN32		个	按实需	

材料明细表

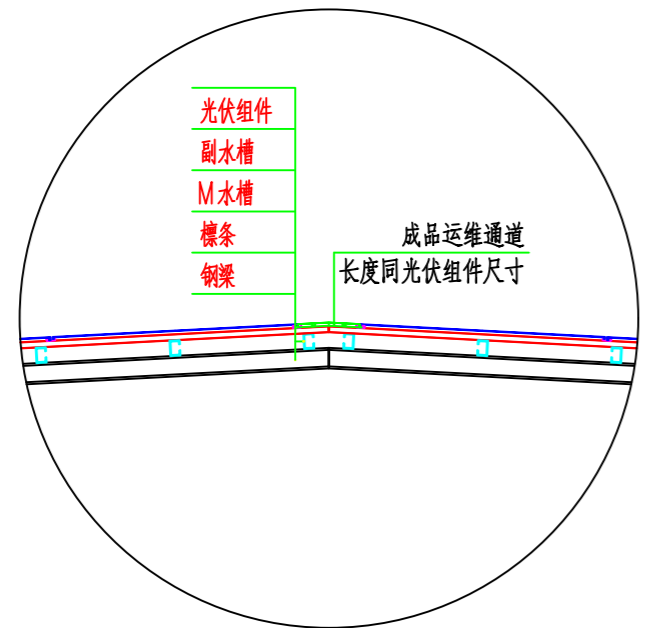
山西新纪元工程设计研究院有限公司 New epoch design and Research Institute Co., Ltd			东莞市吉利4S店70.56kWp 分布式光伏发电项目		工程	设计图	设计阶段
批准	周坤	校核	鞠敬松	清洗系统水源节点示意图			
审核	连老	设计	冯智抗				
注册师		日期	2026年5月				
图号		ZH2505-NCGF0516-022					



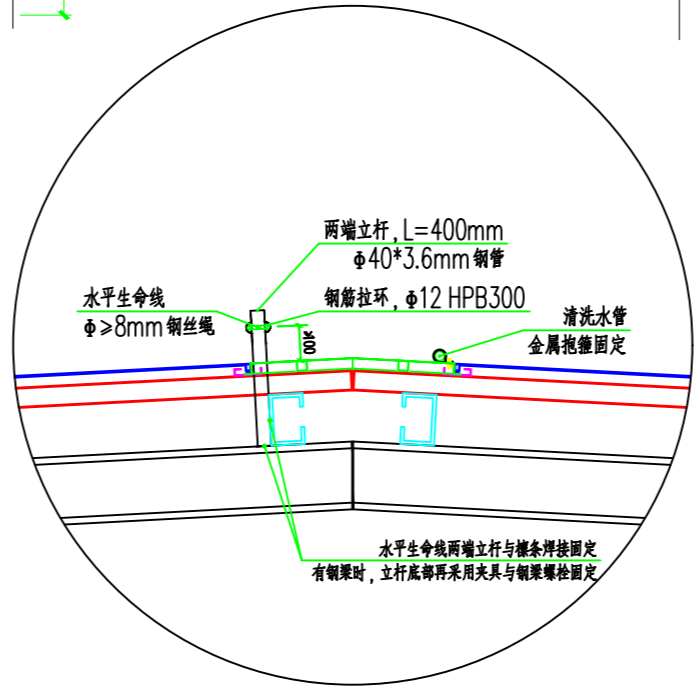
运维踏板做法1 (平行于W水槽)



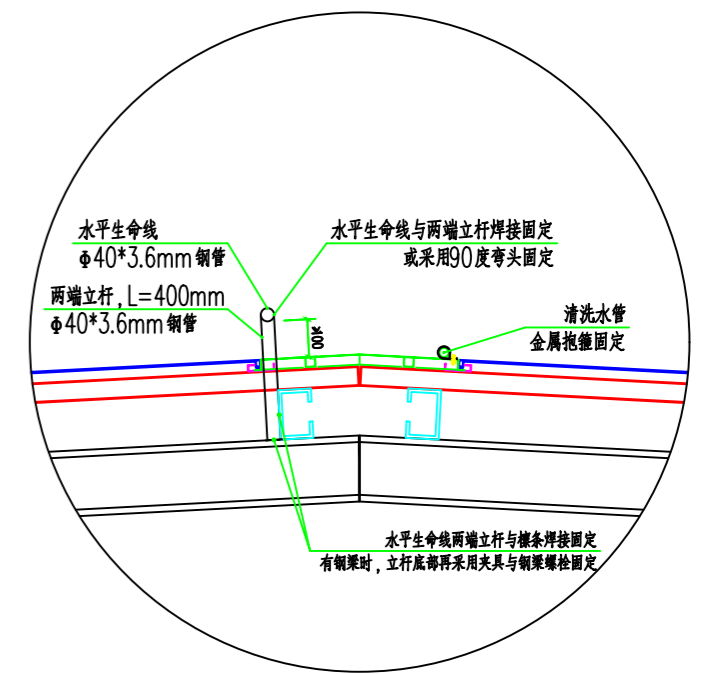
运维踏板做法2 (垂直于W水槽)



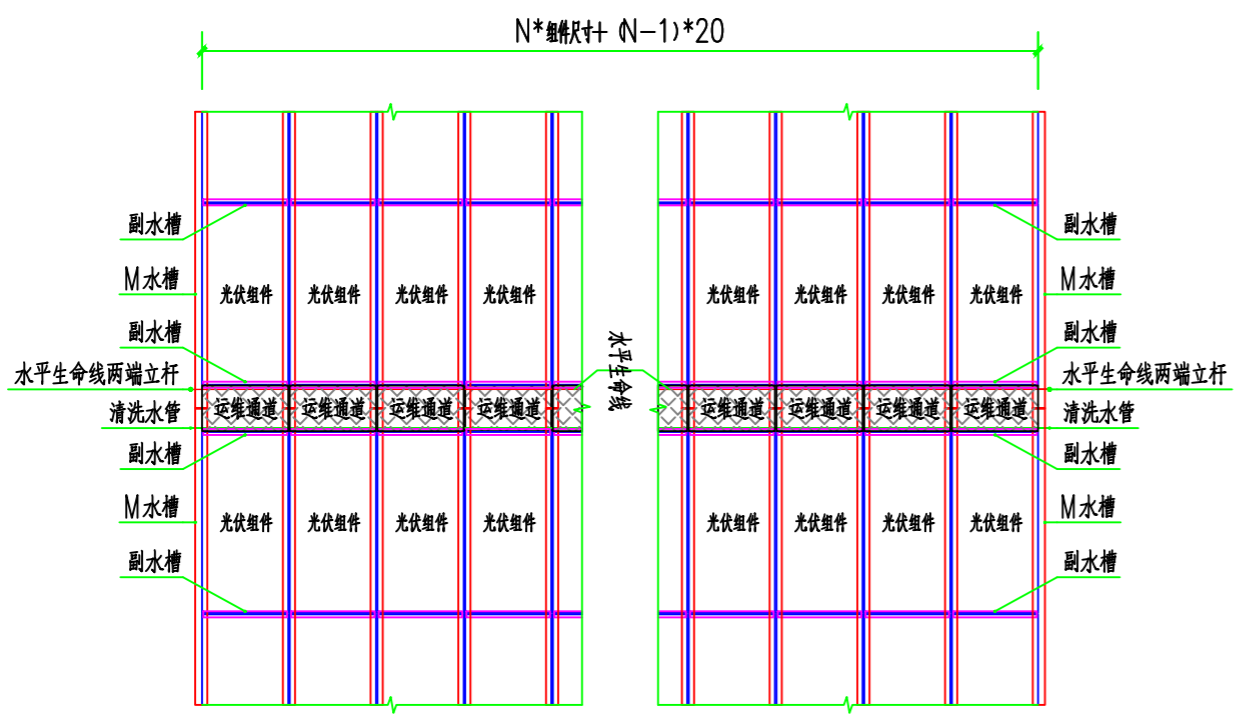
运维通道安装示意图



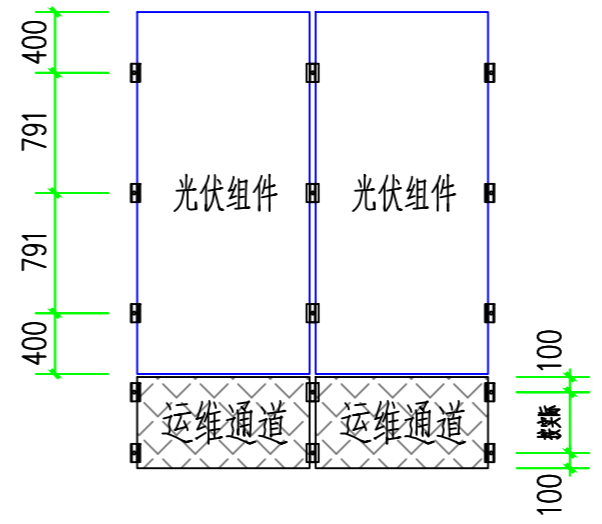
运维通道安装图1 (钢丝绳)



运维通道安装图2 (钢管)



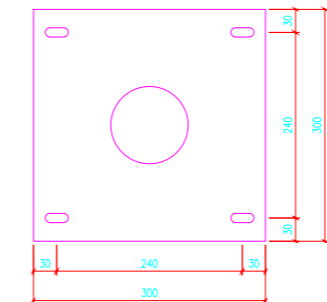
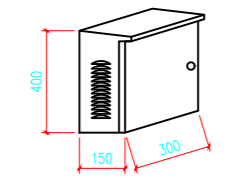
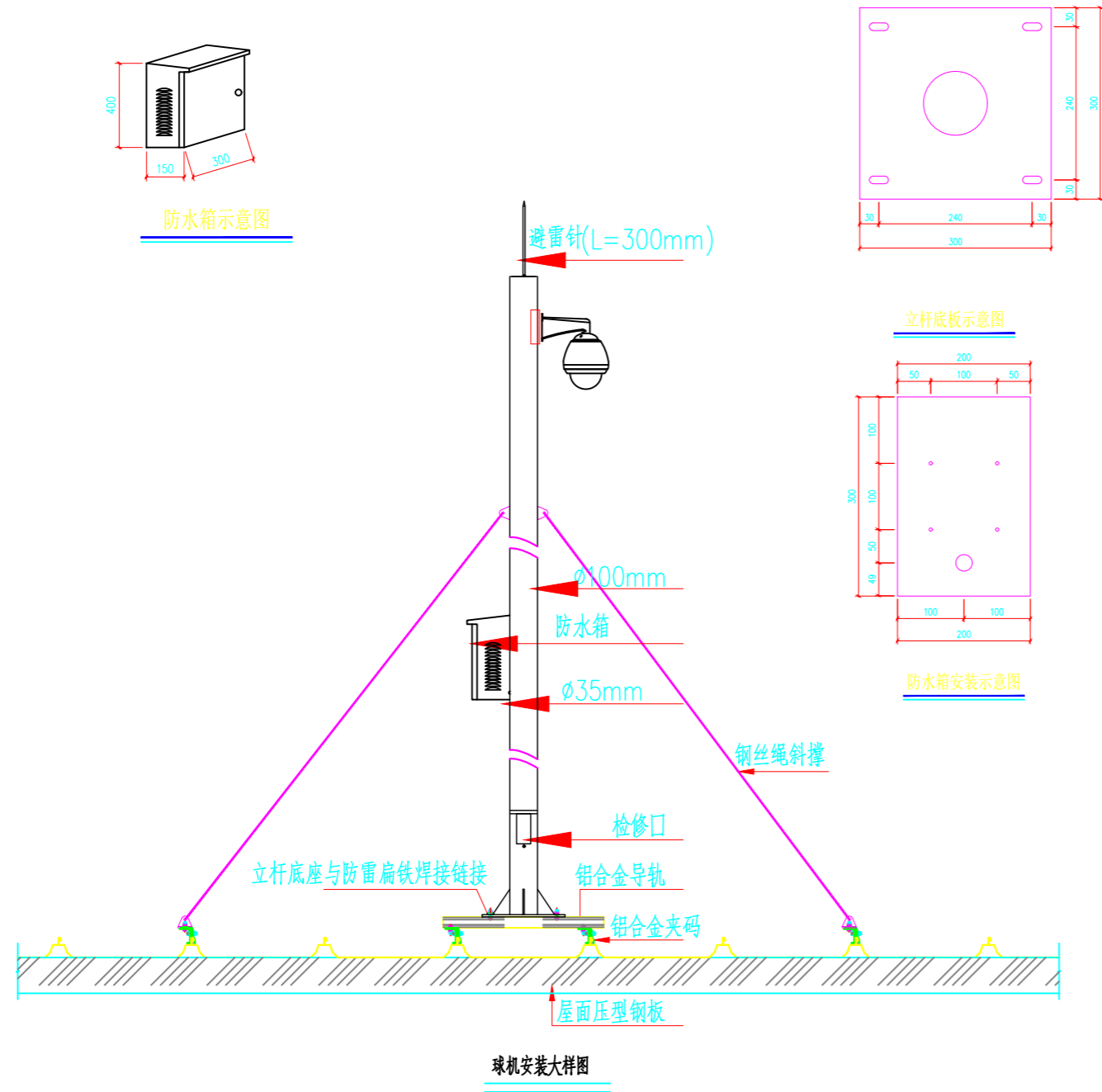
BIPV棚架安装示意图



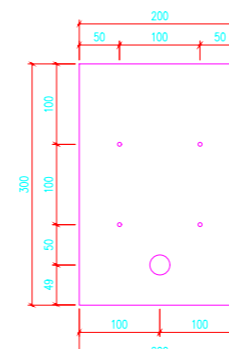
运维通道、组件边框固定节点图

- 技术要求:
1. 压块与运维通道/组件A边(上表面)重合的宽度 $\geq 8\text{mm}$ 。
  2. 运维通道/光伏组件固定, M8螺栓扭矩需要控制在 $23\sim 29\text{Nm}$ 之间。采用电扳手安装严禁超出此要求扭矩, 并低速安装。
  3. 每块光伏组件单边边框压块为3处, 一共6处。
  4. 每块运维通道单边边框压块为2处, 一共4处。
  5. 结构棚面运维通道板材采用镀锌花纹钢板材, 花纹钢板的重量在  $15\text{kg}/\text{m}^2$  以内, 宽度不低于  $400\text{mm}$ 。

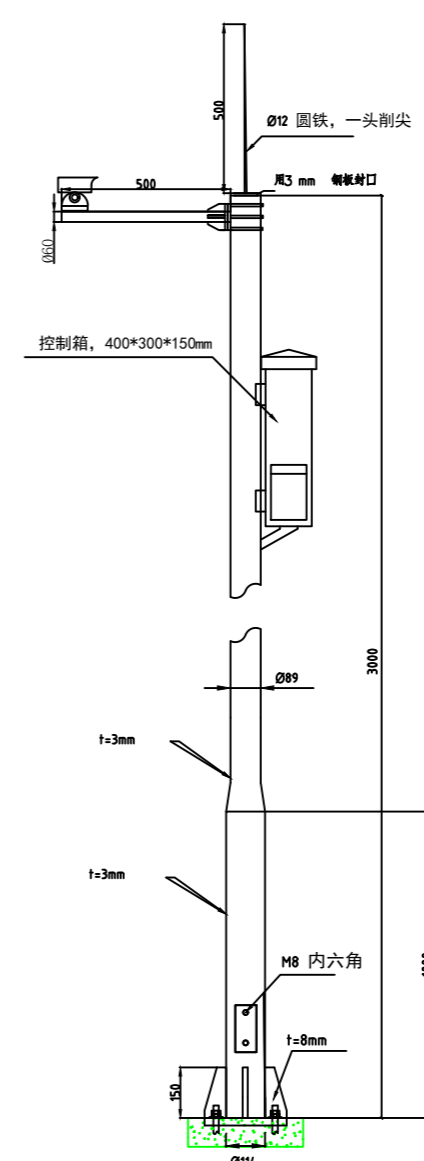
山西新纪元工程设计研究院有限公司 New epoch design and Research Institute Co., Ltd			东莞市吉利4S店70.56kWp 分布式光伏发电项目		工程	设计图	设计阶段
批准	周坤	校核	鞠敬松	BIPV防水棚架运维通道安装大样图			
审核	连老	设计	冯智抗				
注册师		日期	2026年5月	图号	ZH2505-NCGF0516-023		



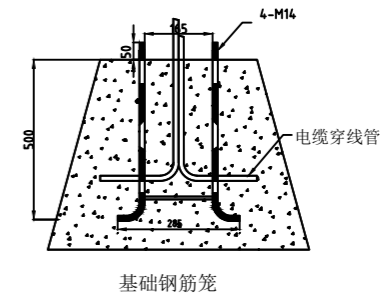
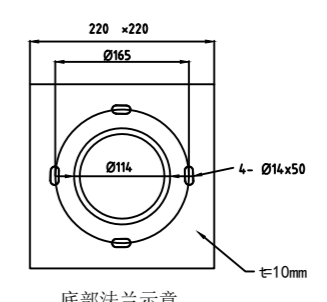
立杆底板示意图



防水箱安装示意图

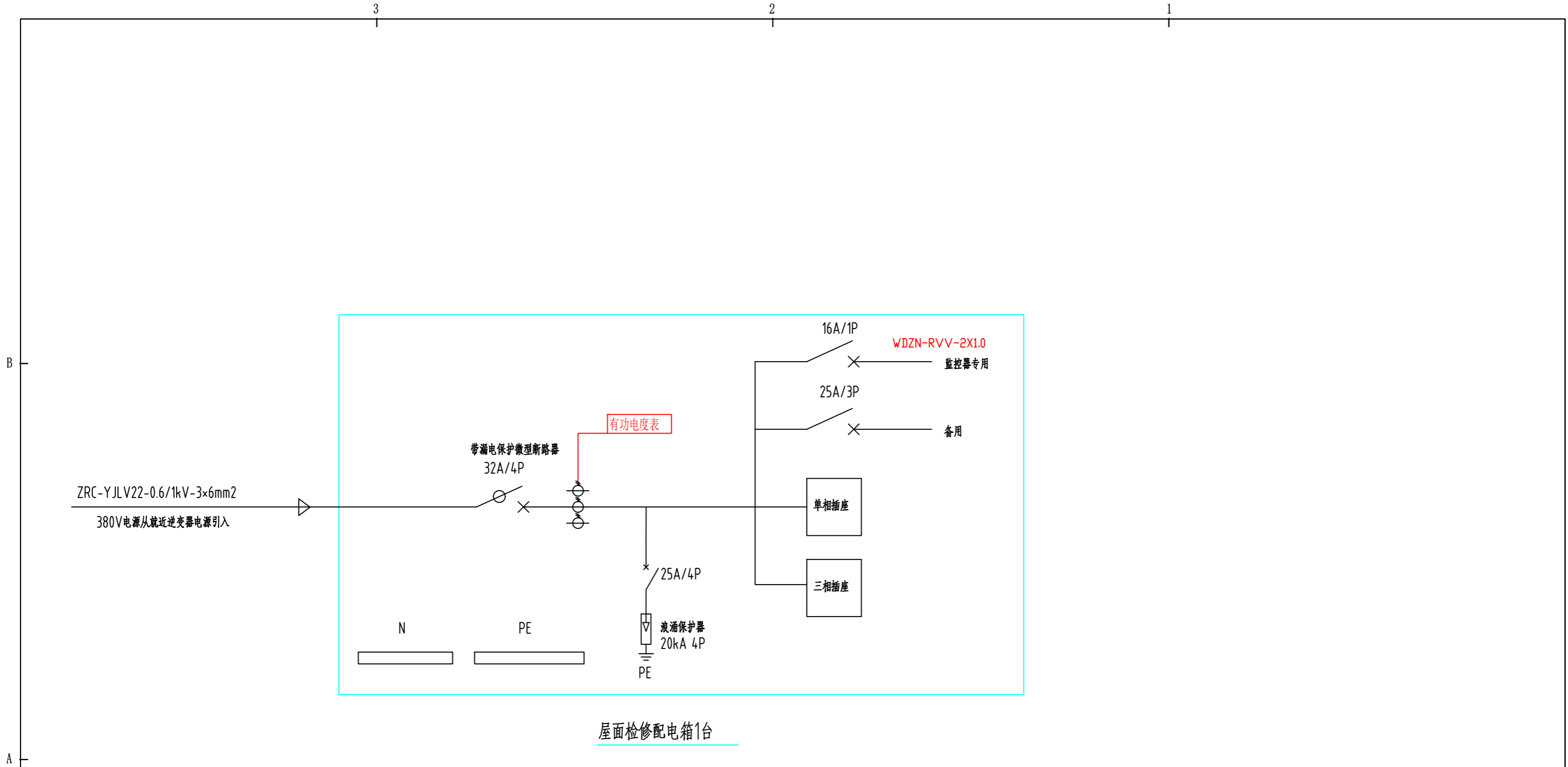


技术要求:  
1, 主干热镀锌后喷塑, 颜色公安白。  
2, 上下法兰加强筋连接。



注: 1. 该配电管理系统组网方式为光纤树网, 由应用管理层、通讯层、设备层三部分组成, 现场设置的电力仪表采用屏蔽双绞线连接至各通讯管理机, 通讯管理机将数据分类处理后, 通过以太网、光纤上传至中低压配电管理系统主机, 实现配电自动化管理功能。  
2. 视频监控采用高清光口网络摄像机加光口高速摄像机的模式, 能通过网络地址或软件对光伏电站进行实时远程监控, 图像分辨率达到 1280×960 以上, 镜头变倍≥20 倍光学变焦, 能够分辨出设备的外观及运行状态、识别出人员车辆等, 防护等级要求达到 IP67, TVS 8000V 防雷、防浪涌、防突波, 具有红外夜视功能, 夜视距离≥150 米, 对于重要设备还具有从多个摄像机进行多角度监视的功能, 同时实时图像自动复位, 即可对发电阵列内可旋转的摄像机设定默认监视位置, 正常状态下摄像机保持默认位置; 在控制完成后自动恢复到默认监视位置。  
3. 视频监控电源需引自市电配电箱, 若配置室外立杆需可靠接地并不造成光伏组件阴影遮挡; 所有摄像头均可 360°自由转动巡检;

山西新纪元工程设计研究院有限公司 New epoch design and Research Institute Co., Ltd				东莞市吉利4S店70.56kWp 分布式光伏发电项目		工程	设计图	设计阶段
批准	周坤	校核	鞠敬松	监控器安装大样图				
审核	连老	设计	冯智抗					
注册师		日期	2026年5月					
图号	ZH2505-NCGF0516-024							

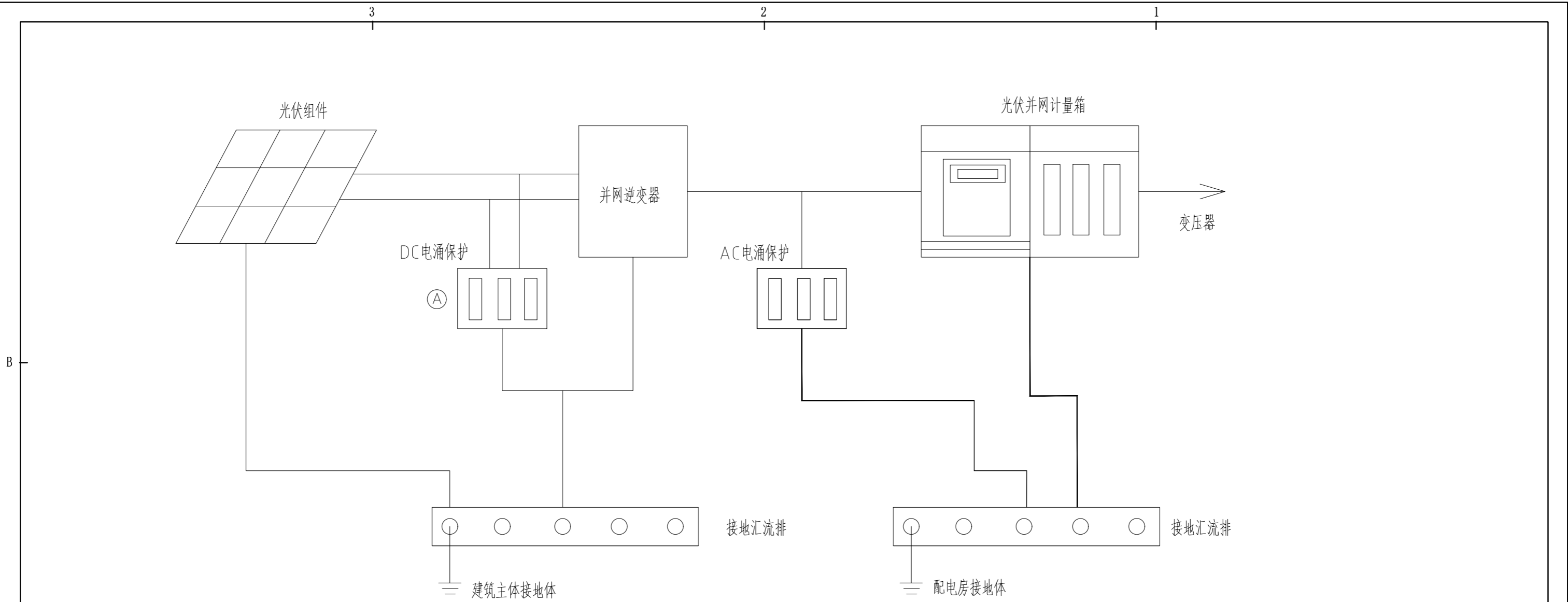


屋面检修配电箱1台

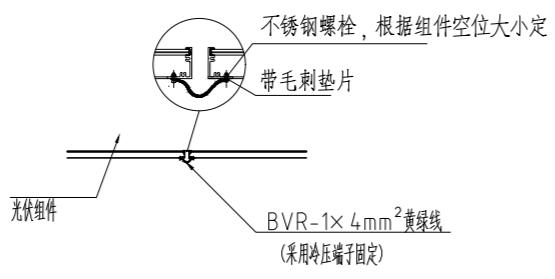
说明:

- 1、屋面检修配电箱屋面户外支架或挂墙安装,做法同逆变器安装.箱体采用厚度 $\geq 1.5\text{mm}$ 的冷轧钢板制成,经过静电喷塑处理,内部全部的金属结构都需经过防腐处理,内外表面平整、光洁,无锈蚀、涂层脱落和磕碰损伤现象防护等级不低于IP65;
- 2、电源由现场负责人与业主沟通,由业主指定电源,从本建筑就近引入电源;
- 3、电缆进线线下进下出,做好防火封堵.制造厂家需提供屋面检修配电箱外形尺寸图安装说明等相关资料;
- 4、箱体的电缆进线孔,出线孔,接地线引出电缆孔等接线孔均采用IP68防护等级的电缆接头.
- 5、屋面检修配电箱共1台,电源为380V.

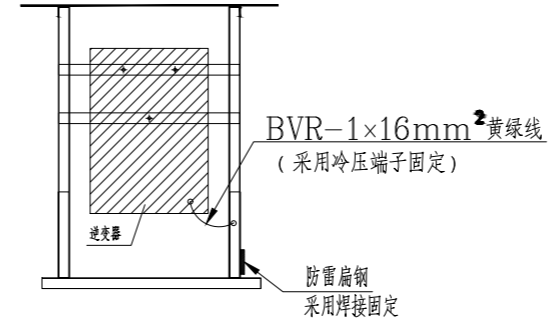
 山西新纪元工程设计研究院有限公司 New epoch design and Research Institute Co., Ltd				东莞市吉利4S店70.56kWp 分布式光伏发电项目		工程	设计图	设计阶段
批准	周坤	校核	鞠敬松	屋面检修配电箱 系统原理图				
审核	连尧	设计	冯智抗					
注册师		日期	2026年5月					
图号		ZH2505-NCGF0516-025						



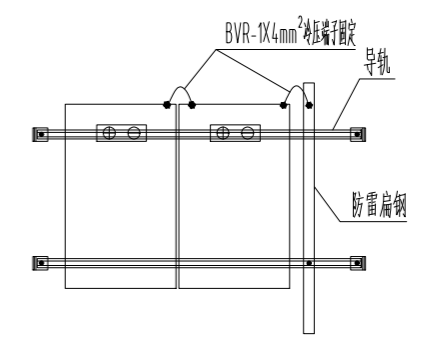
光伏系统电涌防护原理图



组件间等电位连接大样图



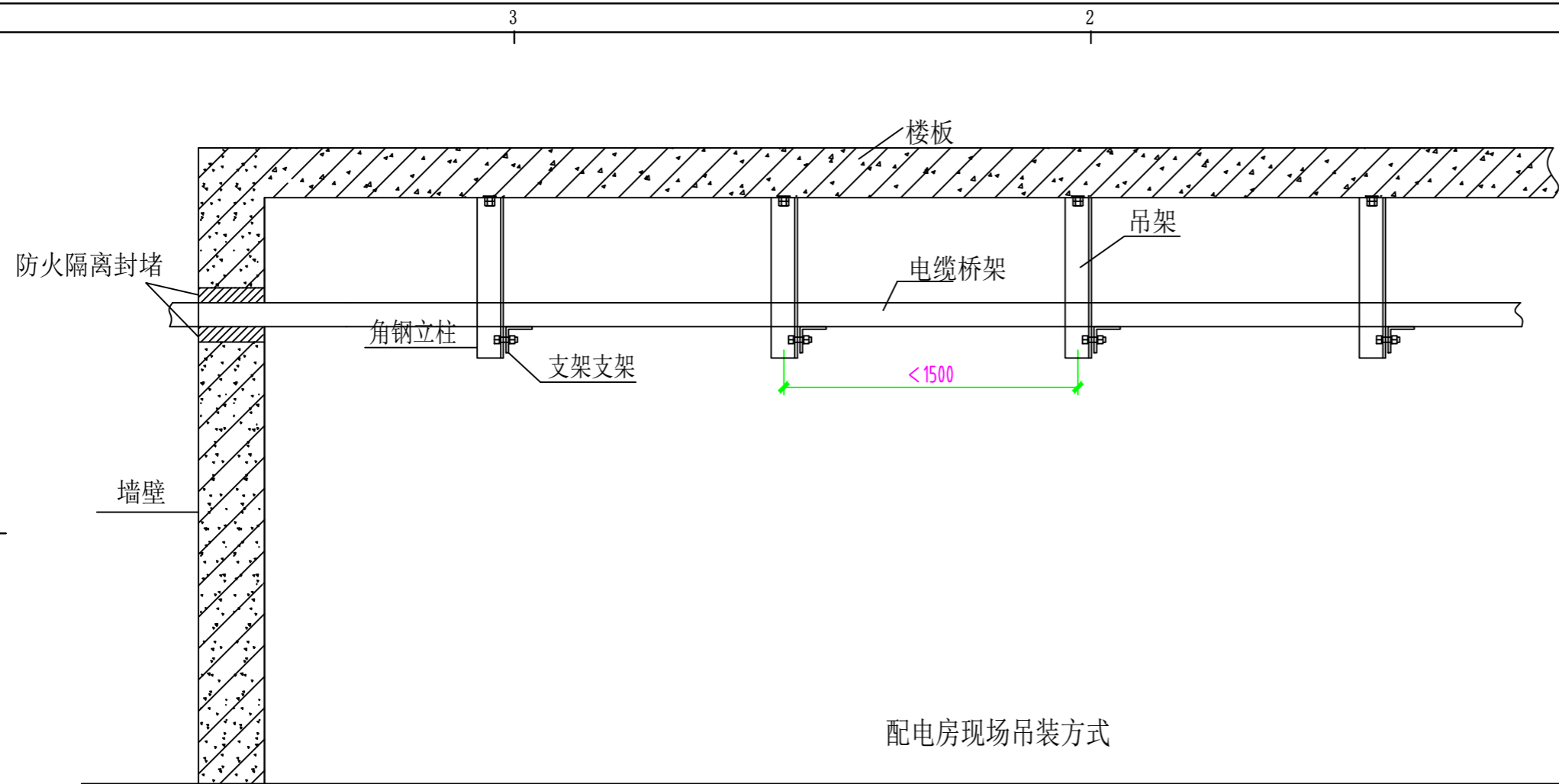
逆变器防雷安装大样图



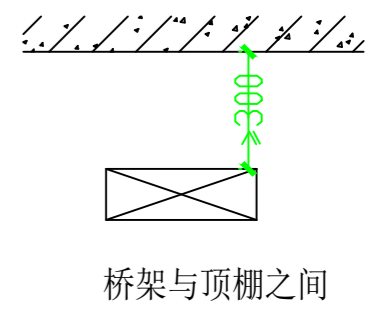
防雷扁钢连接大样图

1. 本建筑物按三类防雷建筑物设置防雷保护;
2. 光伏设备金属支架、金属构件及突出天面的金属物应就近与防雷装置焊接连通;
3. 光伏设备金属支架、金属构件、逆变器、汇流柜、室外电源线路屏蔽层及SPD接地须做好等电位连接接地;
4. 在逆变器交流出线端与并网配电柜间安装电涌保护器 (最大通流量  $I_n \max = 40\text{KA}$ );
5. 同一阵列光伏组件, 相邻光伏组件间的金属边框须做好等电位连接, 且同一阵列光伏组件须电气连通防雷接地。
6. 接地电阻小于  $4\Omega$ 。
7. 光伏方阵接地线尽可能与建筑物的接地引下线焊接固定。

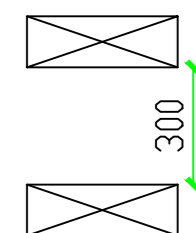
 山西新纪元工程设计研究院有限公司 New epoch design and Research Institute Co., Ltd				东莞市吉利4S店70.56kWp 分布式光伏发电项目		工程	设计图	设计阶段
批准	周坤	校核	鞠敬松	光伏电站防雷保护系统图				
审核	连亮	设计	冯智抗					
注册师		日期	2026年5月					
图号		ZH2505-NCGF0516-026						



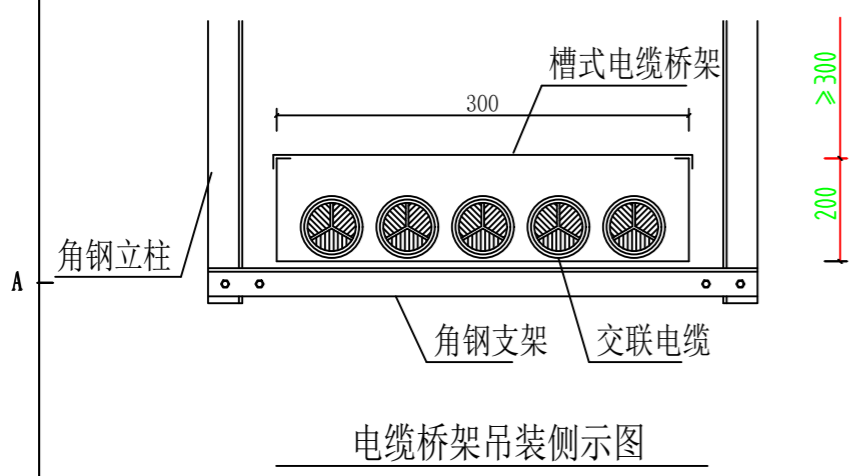
配电房现场吊装方式



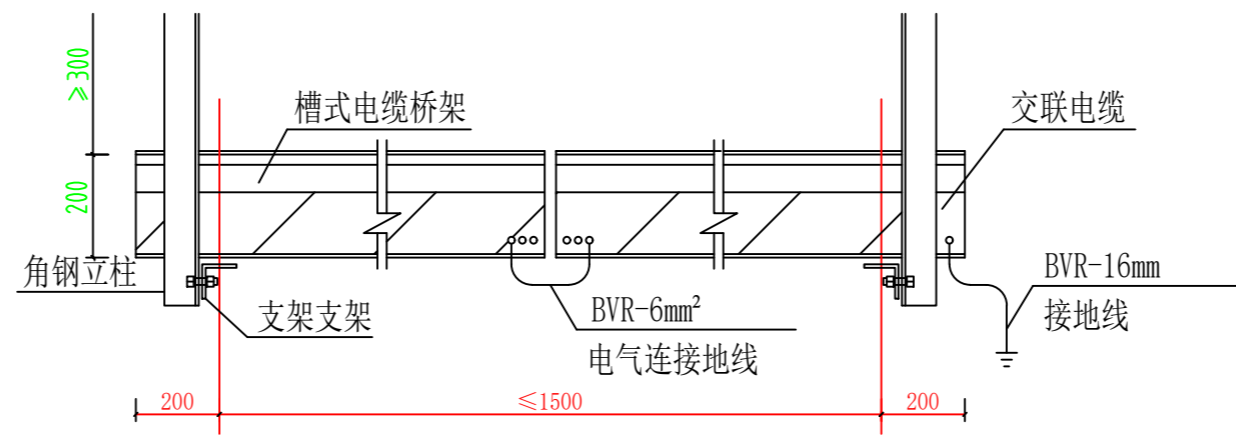
桥架与顶棚之间



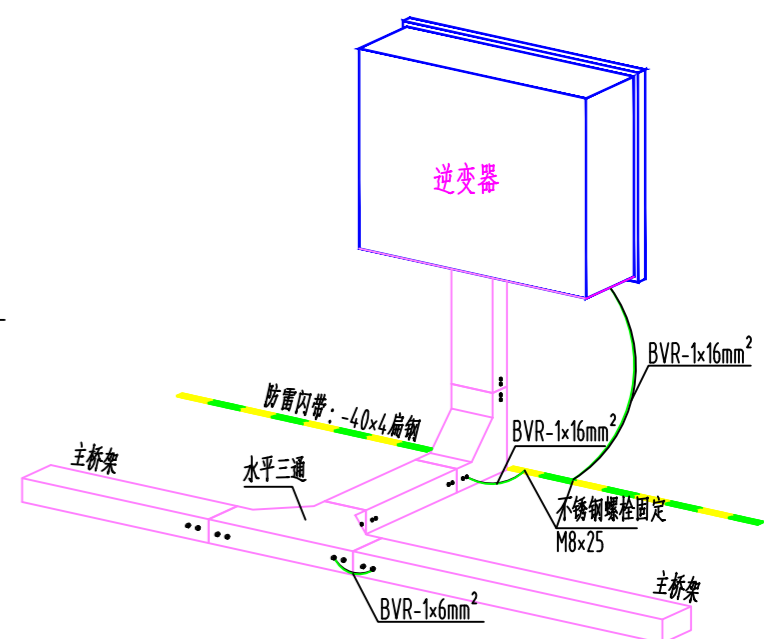
电力电缆之间



电缆桥架吊装侧视图



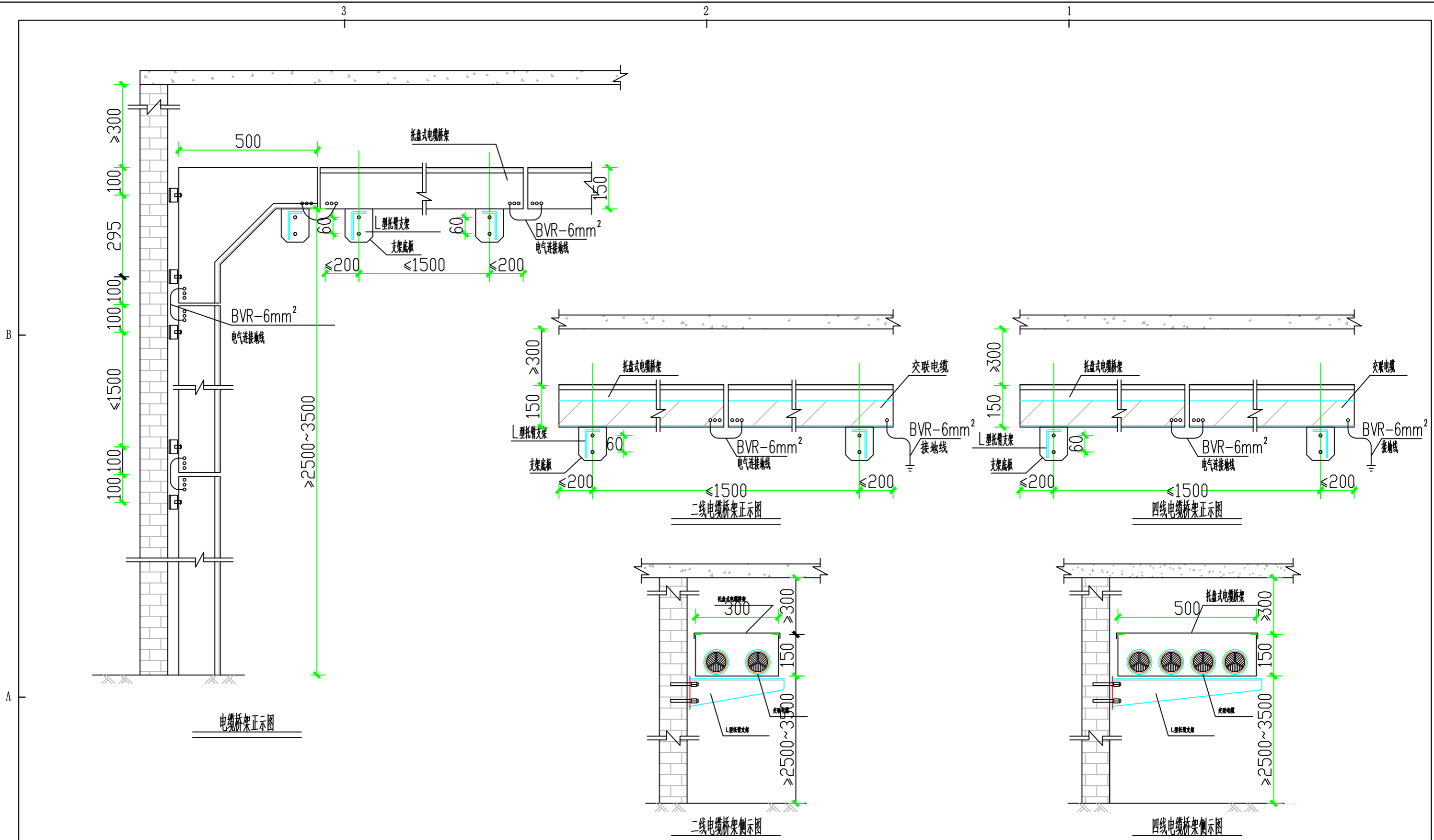
电缆桥架吊装正视图



电缆进逆变器梯架节点图

- 说明
- 1、桥架转角部分应满足电缆的弯曲半径不少于电缆外径10倍，电缆在支架上间距为35mm。
  - 2、电缆敷设后宜采用尼龙扎带固定。
  - 3、电缆桥架系统，应有可靠的电气连接并接地，接地线可采用BVR-6mm<sup>2</sup>铜芯线接地。
  - 4、电缆穿过竖井、墙壁、楼板活进入电气盘、柜的孔洞处，用防火堵料密封堵。

山西新纪元工程设计研究院有限公司 New epoch design and Research Institute Co., Ltd				东莞市吉利4S店70.56kWp 分布式光伏发电项目		工程	设计图	设计阶段
批准	周坤	校核	鞠敬松	直流电缆桥架吊装图				
审核	连亮	设计	冯智抗					
注册师		日期	2026年5月					
图号		ZH2505-NCGF0516-027						

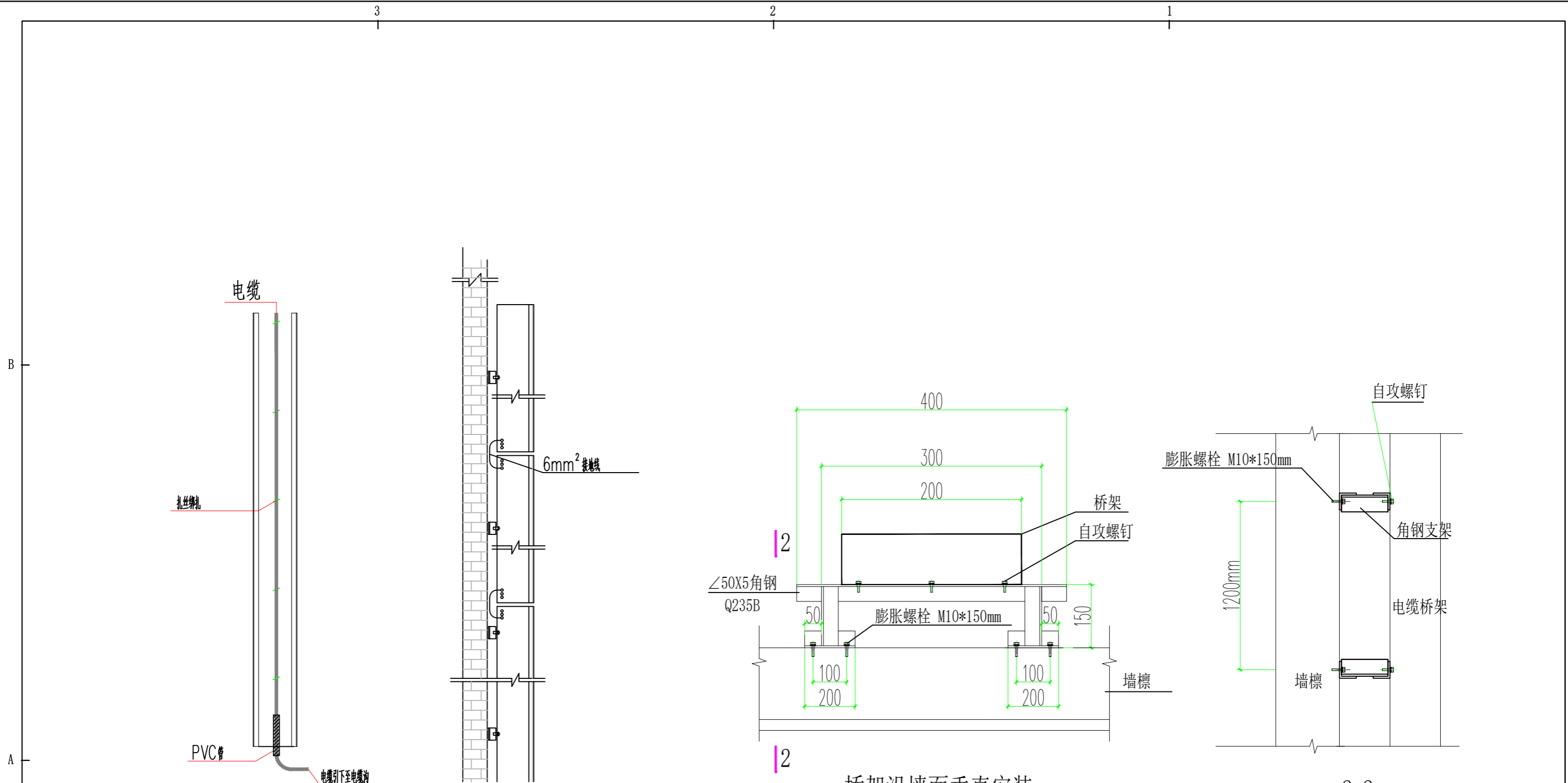


- 说明：
- 1、桥架转角部分应满足电缆的弯曲半径不少于电缆外径10倍。
  - 2、电缆敷设后宜采用尼龙扎带固定。
  - 3、电缆桥架之间，应有可靠的电气连接并接地，接地线可采用BVR-6mm<sup>2</sup>铜芯线接地。
  - 4、支架采用50×5镀锌角钢制作。

电缆数量	一、二线电缆	三线电缆	四线电缆	五线电缆	六线电缆	七线电缆	八线电缆	N线电缆
托盘式电缆桥架规格(WXH)	200×150	250×150	300×150	350×150	400×150	450×150	500×150	N*50+100)×150

批准	周坤	校核	鞠敬松	东莞市吉利4S店70.56kWp 分布式光伏发电项目	工程	设计图	设计阶段
	审核	连老	设计				
注册师		日期	2026年5月	图号	ZH2505-NCGF0516-028		

交流电缆桥架安装图



沿墙引下桥架安装大样图

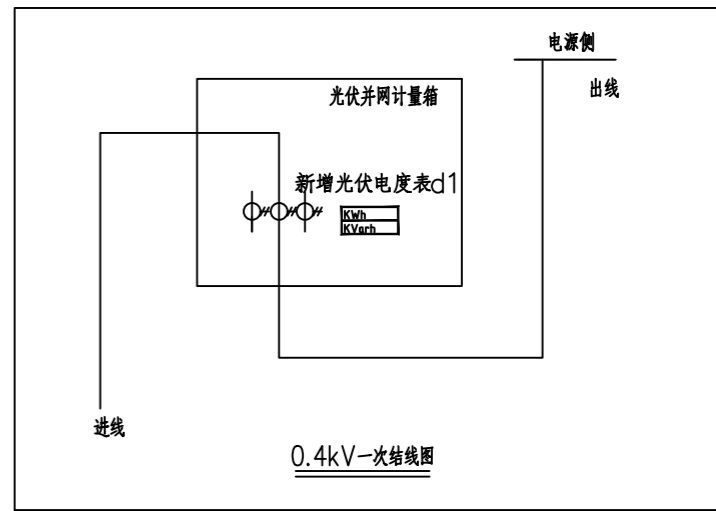
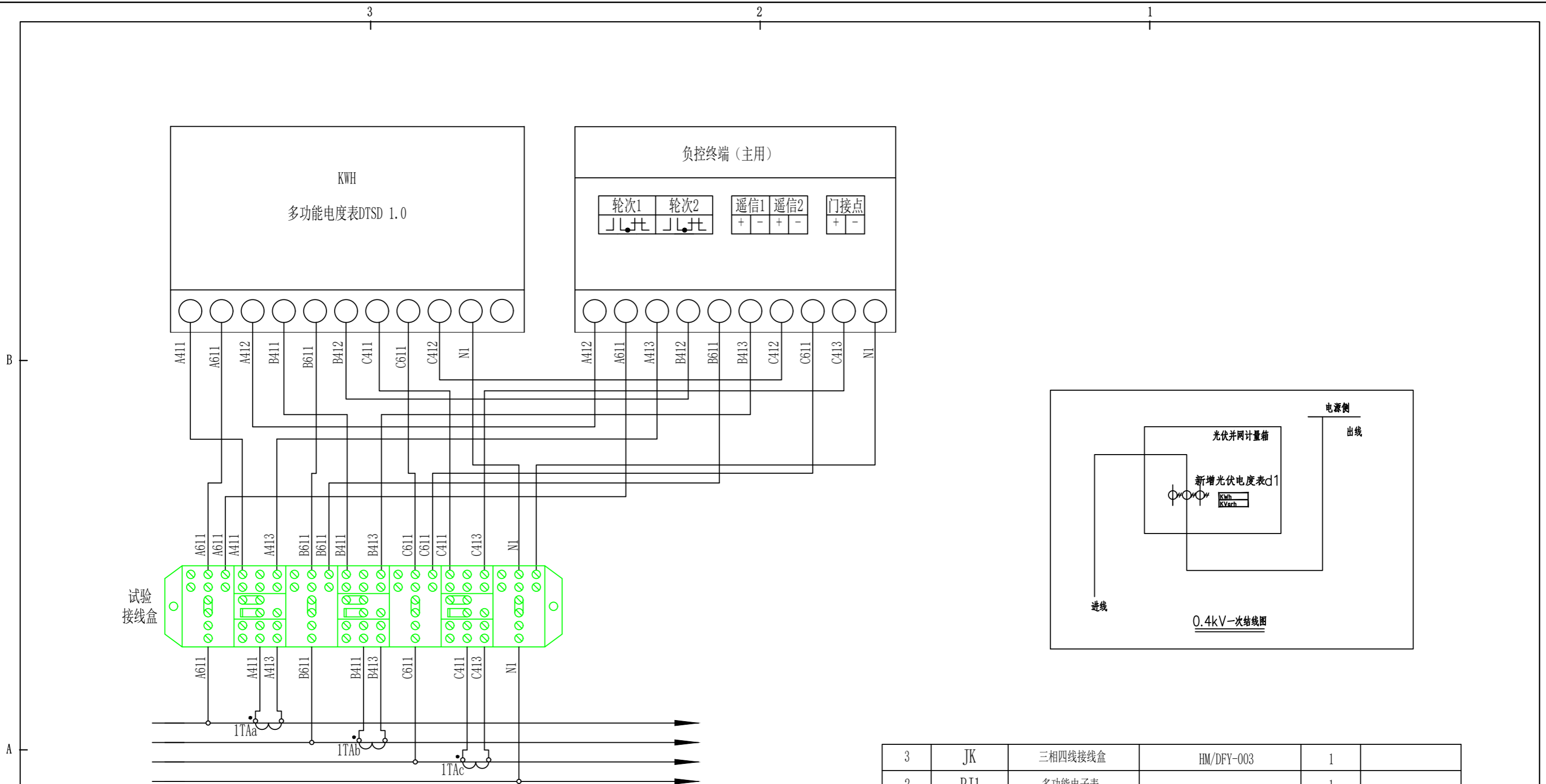
桥架沿墙面垂直安装

2-2

说明:

- 1、独立接地电阻要求不大于4欧，拟采用地网埋于接地沟的方法满足要求。若达不到要求宜采用下列方法降低防雷接地网的接地电阻：
  - 1) 加大地网范围。
  - 2) 可将接地体埋于较深的低电阻土壤中，也可采用井式或深钻式接地极。
  - 3) 可采用降阻剂，降阻剂应符合环保要求。
  - 4) 可换土。
- 2、水平接地埋深为室外地坪下-0.6m。
- 3、水平接地板取接点，水平与垂直地板连接点必需电焊接，接口长度不得小于120毫米，焊缝厚度不小于8毫米，焊接后除渣并在焊接口涂防锈漆两遍。
- 4、扁钢与扁钢搭接不应小于扁钢宽度的2倍，且应至少三面施焊；圆钢与圆钢搭接不应小于圆钢直径的6倍，且应双面施焊；圆钢与扁钢搭接不应小于圆钢直径的6倍，且应双面施焊。
- 5、钢件敷设完毕在确定无虚焊、漏焊后，按图纸要求回填砂质粘土，然后洒水夯实。
- 6、引出地面的φ16圆钢必须引至每一设备及构架边，采用螺栓连接。
- 7、接地体交叉连接处要焊接成圆弧形。

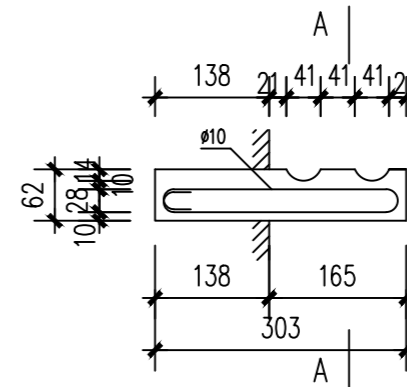
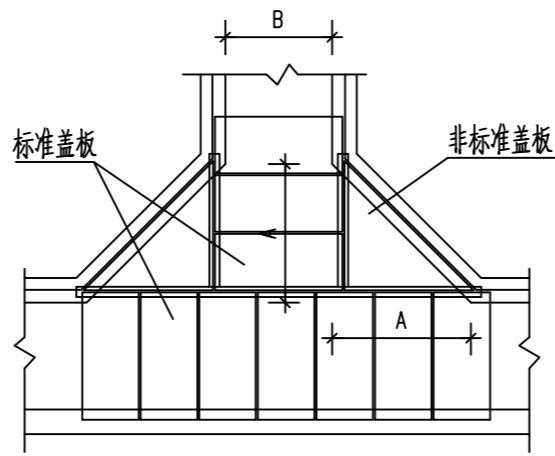
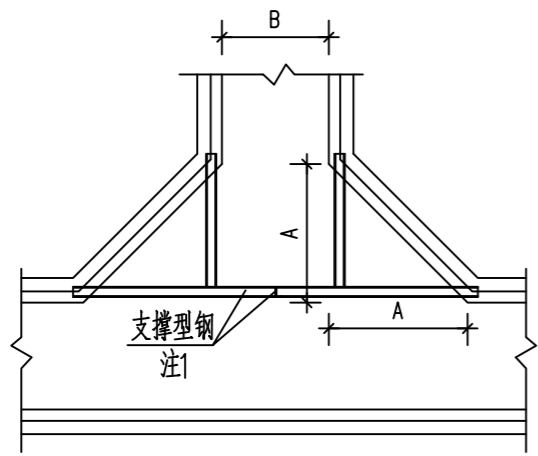
 山西新纪元工程设计研究院有限公司 New epoch design and Research Institute Co., Ltd				东莞市吉利4S店70.56kWp 分布式光伏发电项目		工程	设计图	设计阶段
批准	周坤	校核	鞠敬松	沿墙引下桥架安装大样图				
审核	连老	设计	冯智抗					
注册师		日期	2026年5月					
图号		ZH2505-NCGF0516-029						



序号	符号	名称	型号规格	数量	备注
3	JK	三相四线接线盒	HM/DFY-003	1	
2	PJ1	多功能电子表		1	
1	TA	电流互感器		3	并网点

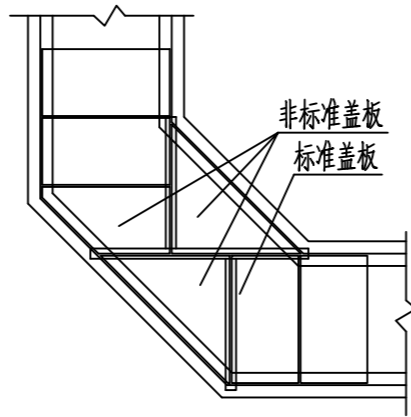
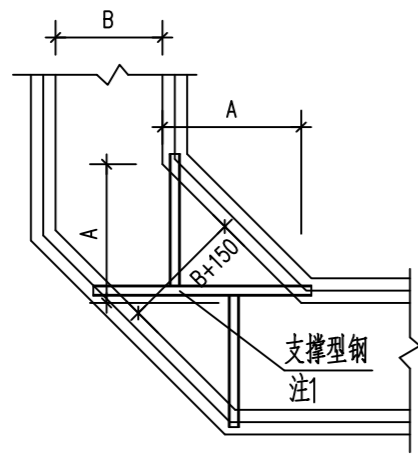
电能表的安装要求：  
 1. 电能表应垂直安装，所有的固定孔采用螺栓固定，表中心线各个方向的倾斜不大于1厘米，确保单人工作将能在箱正面紧固螺栓。

山西新纪元工程设计研究院有限公司 New epoch design and Research Institute Co., Ltd			东莞市吉利4S店70.56kWp 分布式光伏发电项目		工程	设计图	设计阶段
批准	周坤	校核	鞠敬松	光伏发电计量二次图			
审核	连老	设计	冯智抗				
注册师		日期	2026年5月				
图号		ZH2505-NCGF0516-030					



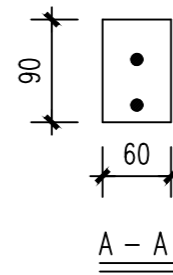
ZJ-4 支架图

电缆沟转弯大样图(一)

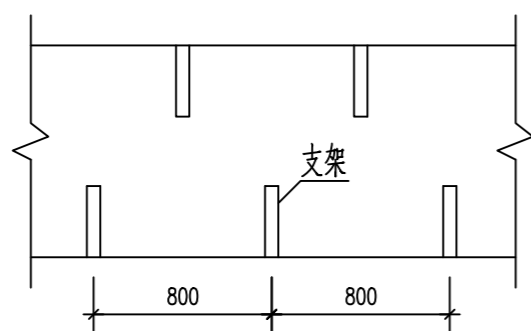


B与A的关系表

B	A
300~500	300
600~900	500
1000~1300	800



电缆沟转弯大样图(二)

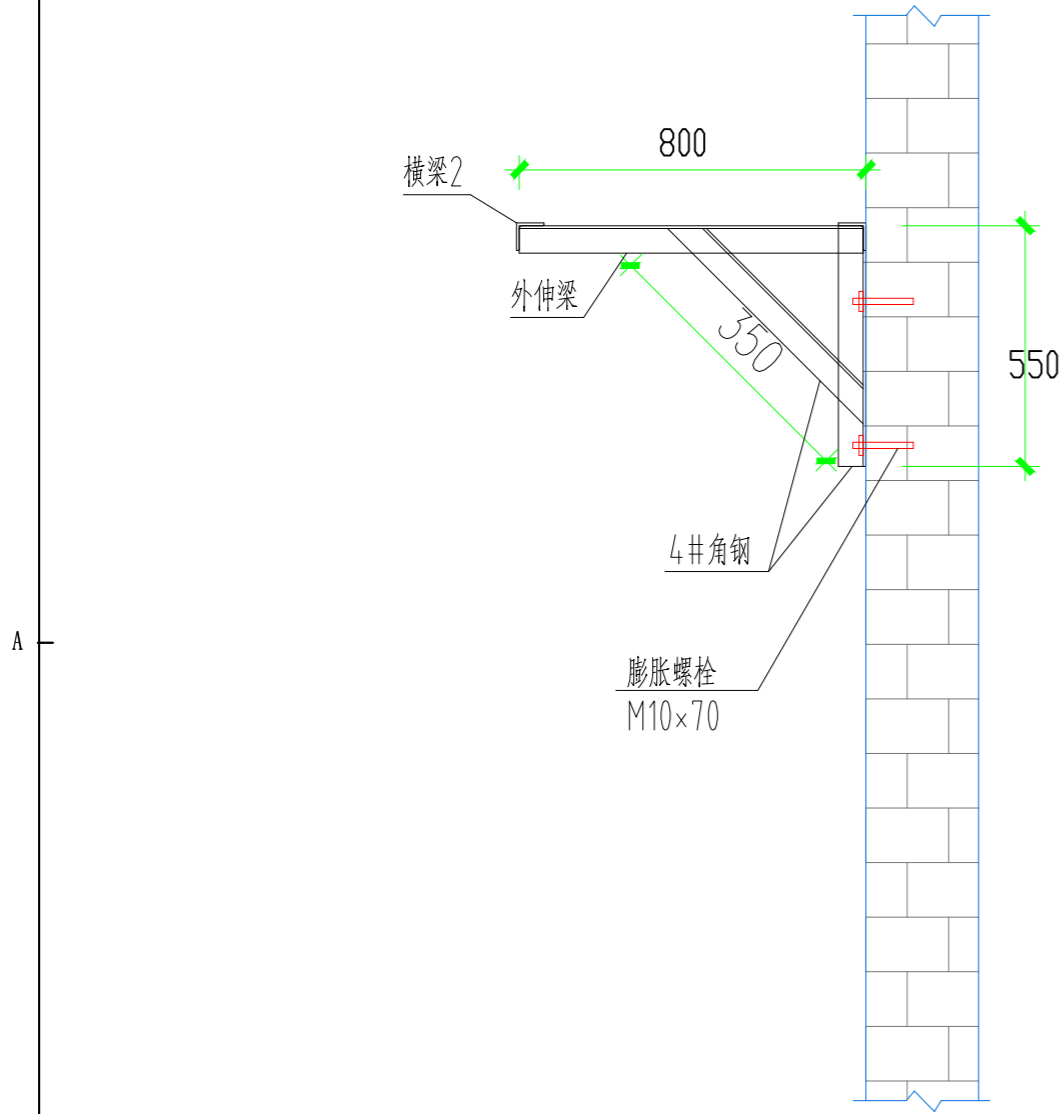
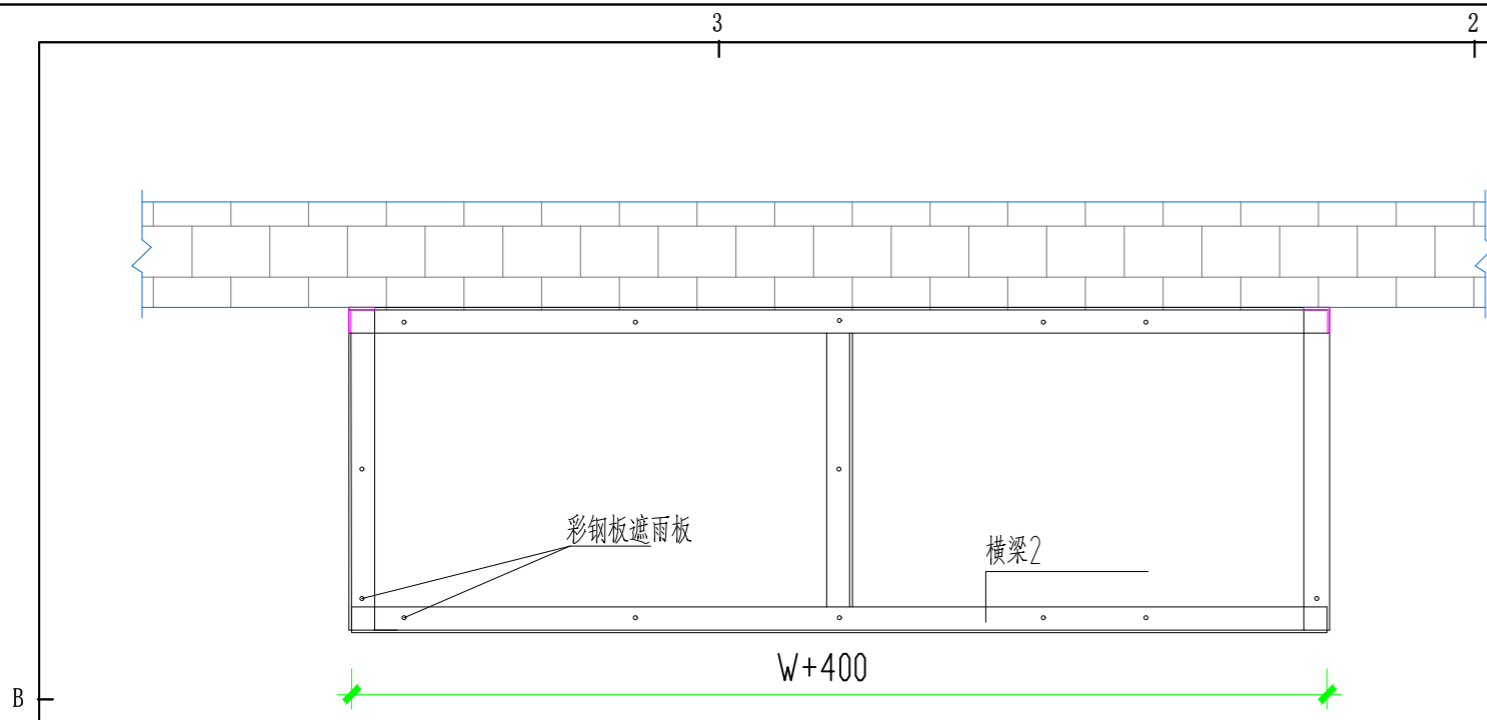


电缆沟支架排列图

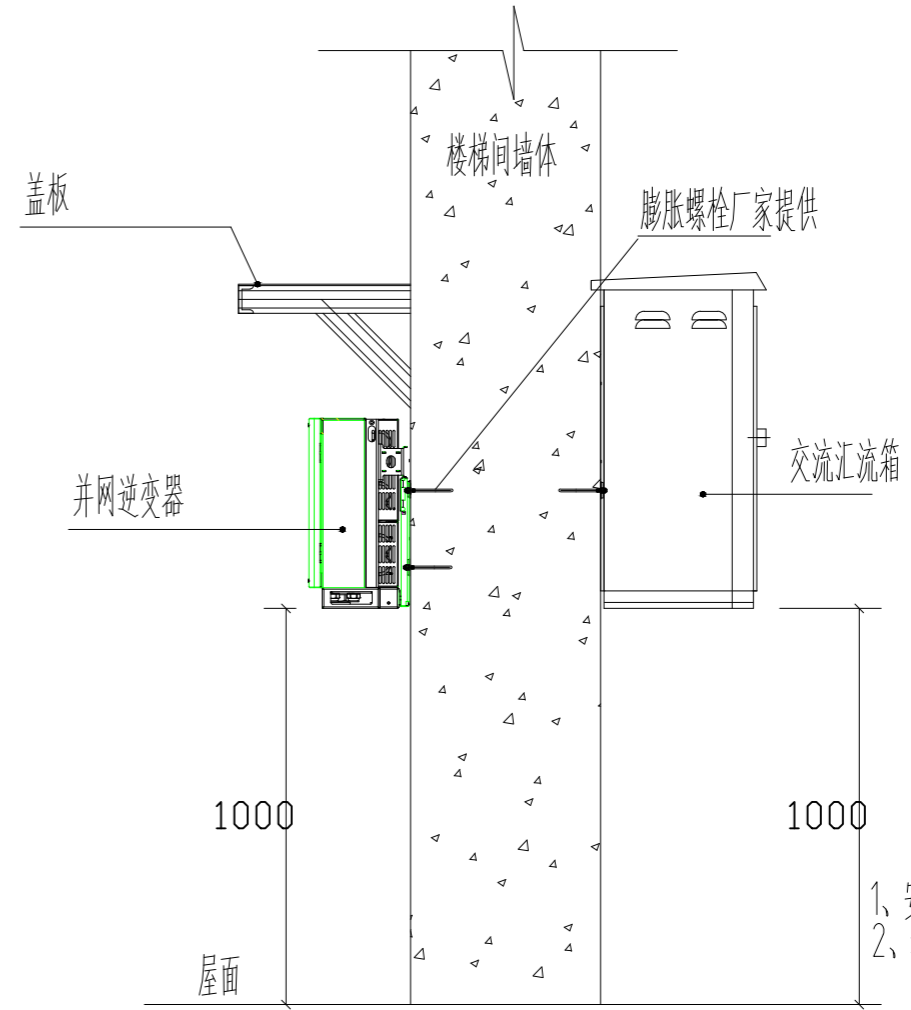
说明:

1. 支撑型钢一般采用 [ 10; 如其跨度 $\leq 500$ ,可用 50x5; 如跨度 $\geq 1500$ ,则在中间加 1 $\phi$ 垂直支撑,型钢均用埋件-10x120x120固定,锚筋4 $\phi$ 12,L=120; 所有焊接均为满焊,焊条用E43,焊缝高度 $\geq 6$ mm,现场焊缝经除锈清焊渣后,涂红丹二遍,再涂防锈漆一遍; 所有外露铁件先做热镀锌处理。
2. 非标准盖板参考本图示意施工。对于小型沟,也可根据实际情况在现场确定。

山西新纪元工程设计研究院有限公司 New epoch design and Research Institute Co., Ltd			东莞市吉利4S店70.56kWp 分布式光伏发电项目		工程	设计图	设计阶段
批准	周坤	校核	鞠敬松	线槽加工大样图			
审核	连亮	设计	冯智抗				
注册师		日期	2026年5月	图号	ZH2505-NCGF0516-031		



逆变器（汇流箱）挂墙支架制作、安装详图



逆变器及汇流箱安装图

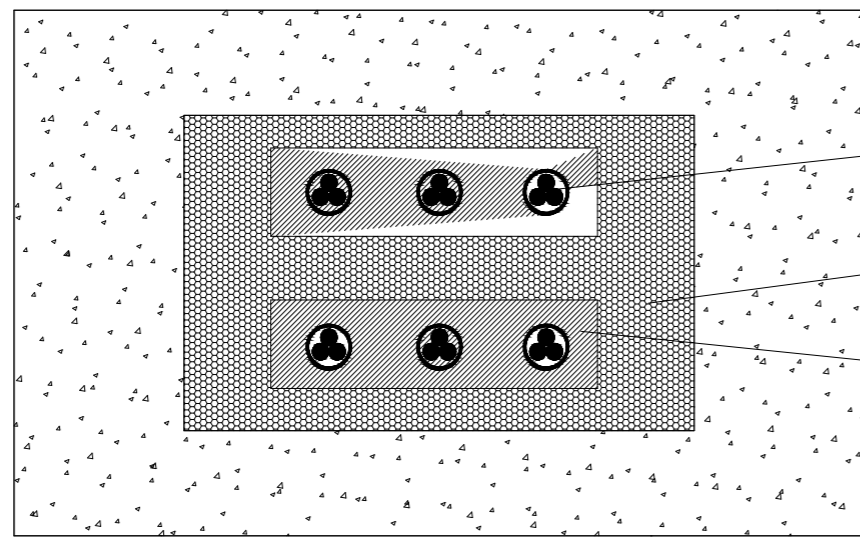
- 1、安装高度1000mm以上。
- 2、逆变器、汇流箱需做好接地。

说明：

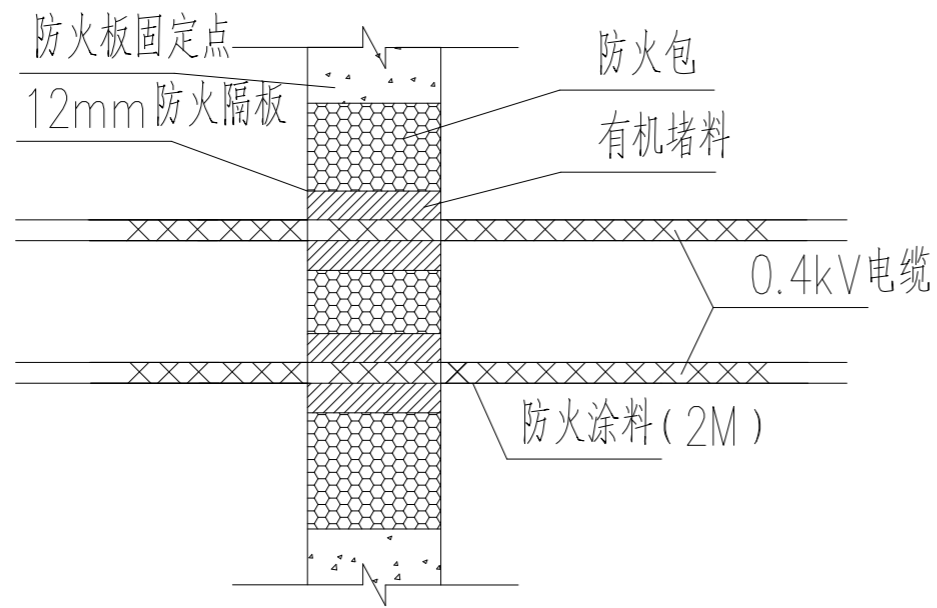
- 1、设备支架以角钢切割焊接制作而成，焊缝部位去除焊渣；
- 2、去除锐边、尖角、毛刺，孔边缘需平整；
- 3、未注明的焊缝厚6mm。
- 4、W为逆变器或者汇流箱宽度（mm）。

材料表					
编号	构件名称	规格	材质	单位	备注
1	横梁1	热镀锌角钢40*40*4	Q235B	根	
2	横梁2	热镀锌角钢40*40*4	Q235B	根	
3	外伸梁	热镀锌角钢40*40*4	Q235B	根	
4	膨胀螺丝	M10X70不锈钢	SUS304	套	
5	盖板	δ0.8mm	SUS304	块	
6					

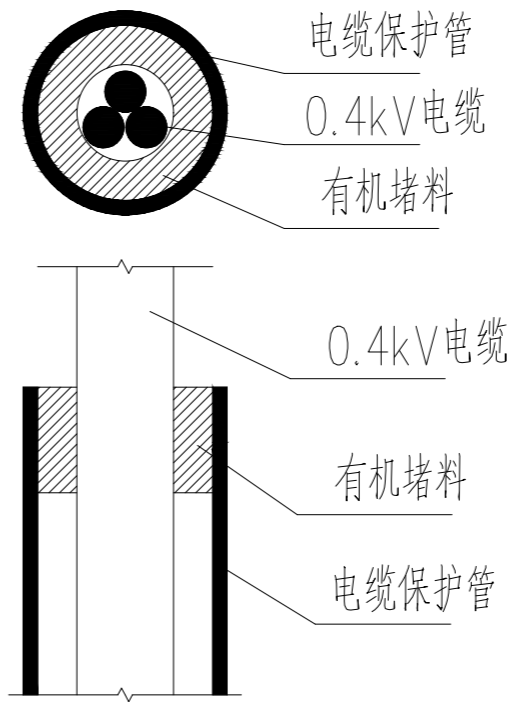
山西新纪元工程设计研究院有限公司 New epoch design and Research Institute Co., Ltd			东莞市吉利4S店70.56kWp 分布式光伏发电项目		工程	设计图	设计阶段
批准	周坤	校核	鞠敬松	逆变器挂墙支架制作、安装图			
审核	连老	设计	冯智抗				
注册师		日期	2026年5月				
图号		ZH2505-NCGF0516-032					



电缆进出口孔洞封堵立面图



电缆进出口孔洞封堵侧面图



电缆穿管封堵示意图

说明:

1. 本图适用于电缆引至开关柜的开孔部位, 电缆贯穿隔墙、楼板孔洞处, 及电缆穿管的防火封堵。
2. 在对电缆进出口孔洞进行封堵时, 首先将电缆用有机堵料包裹密实, 空洞内用防火包堆砌密实牢固, 洞口用12mm 防火板覆盖, 用膨胀螺栓固定, 在出线处用有机堵料做线脚成几何图形。
3. 开关柜备用孔洞用防火板封堵, 防火板上的预留电缆进线孔用有机堵料堵实。

 山西新纪元工程设计研究院有限公司 New epoch design and Research Institute Co., Ltd				东莞市吉利4S店70.56kWp 分布式光伏发电项目		工程	设计图	设计阶段
批准	周坤	校核	鞠敬松	电缆进出口孔洞防火封堵图				
审核	连尧	设计	冯智杭					
注册师		日期	2026年5月					
图号		ZH2505-NCGF0516-033						

东莞供电局配网设备安健环技术标准要求

序号	规范内容	配置原则	技术标准
2.1.12-1	紧急出口	*设置在电房出口处。	*宜采用SMC板（厚度3mm）或铝合金板（厚度1mm），采用3M反光膜，保质期7年以上不变形，在3M反光膜上印制隐形南方电网标志，内容印制方法：印刷，保质期7年以上不褪色；（见图1） *SMC板负载N≥180，抗老化； *尺寸：外边350×300mm；标准色：绿-C100 Y100；字体：黑体字； *疏散方向指示箭头指向门口，安装下限离地300mm。
2.1.12-2	灭火器	*设置在电房内灭火器存放处上方。	*制作方法参照2.1.12-1标准；（见图2） *SMC板负载N≥180，抗老化； *尺寸：350×300mm，标准色：红-FM100 Y100，字体：黑体字； *安装下限比存放灭火器（箱）高100mm。
2.1.12-3	禁止烟火	*设置在电房内显眼位置。	*宜采用SMC板（厚度3mm）或铝合金板（厚度1mm），采用3M反光膜，保质期7年以上不变形，在3M反光膜上印制隐形南方电网标志，内容印制方法：印刷，保质期7年以上不褪色；（见图3） *SMC板负载N≥180，抗老化； *尺寸：外边300×240mm；标准色：红-FM100 Y100 黑- K100；字体：黑体字。
2.1.12-4	禁止合同有人工作	*放在工具箱内。	*制作方法参照2.1.12-3标准；（见图4） *SMC板负载N≥180，抗老化； *尺寸：外边300×240mm；标准色：红-FM100 Y100 黑- K100；字体：黑体字。
2.1.12-5	止步 高压危险	*设置在室内变压器围栏上。	*宜采用SMC板（厚度3mm）或铝合金板（厚度1mm），采用3M反光膜，保质期7年以上不变形，在3M反光膜上印制隐形南方电网标志，内容印制方法：印刷，保质期7年以上不褪色（见图5）； *SMC板负载N≥180，抗老化； *尺寸：外边300×240mm；标准色：黄-Y100黑-Y100；字体：黑体字。
2.1.12-6	当心触电	*设置在电房可能发生触电危险的设备上。	*制作方法参照2.1.12-5标准；（见图6） *SMC板负载N≥180，抗老化； *尺寸：外边300×240mm；标准色：黄-Y100黑-Y100；字体：黑体字。
2.1.12-7	当心坠落	*设置在电房二楼设备入口处的护栏上。	*制作方法参照2.1.12-5标准；（见图7） *SMC板负载N≥180，抗老化； *尺寸：外边300×240mm；标准色：黄-Y100黑-Y100；字体：黑体字。
2.1.12-8	当心碰头	*设置在电房人行通道的障碍物上。	*制作方法参照2.1.12-5标准；（见图8） *SMC板负载N≥180，抗老化； *尺寸：外边300×240mm；标准色：黄-Y100黑-Y100；字体：黑体字。
2.1.12-9	禁止合同 线路有人工作	*放在工具箱内。	*制作方法参照2.1.12-3标准；（见图9） *SMC板负载N≥180，抗老化； *尺寸：外边300×240mm；标准色：红-FM100 Y100 黑- K100；字体：黑体字。
2.1.12-10	不同电源 禁止合同	*设置在不同电源联络开关（常开）和刀闸的操作把手上或设备标志牌旁。	*制作方法参照2.1.12-3标准；（见图10） *SMC板负载N≥180，抗老化； *尺寸：外边300×240mm；标准色：红-FM100 Y100 黑- K100；字体：黑体字。
2.1.12-11	必须戴防护手套	*设置在工具箱下方。	*宜采用SMC板（厚度3mm）或铝合金板（厚度1mm），采用3M反光膜，保质期7年以上不变形，在3M反光膜上印制隐形南方电网标志，内容印制方法：印刷，保质期7年以上不褪色；（见图11） *SMC板负载N≥180，抗老化； *尺寸：外边300×240mm；标准色：蓝-C100黑-K100；字体：黑体字。

序号	规范内容	配置原则	技术标准
2.1.12-12	必须穿防护鞋	*设置在工具箱下方。	*制作方法参照2.1.12-11标准；（见图12） *SMC板负载N≥180，抗老化； *尺寸：外边300×240mm；标准色：蓝-C100黑-K100；字体：黑体字。
2.1.12-13	注意通风	*设置在室内有PS6设备的适合位置。	*制作方法参照2.1.12-11标准；（见图13） *SMC板负载N≥180，抗老化； *尺寸：外边300×240mm；标准色：蓝-C100黑-K100；字体：黑体字。
2.1.12-14	必须拔出插头	*设置在电房内插座边。	*制作方法参照2.1.12-11标准；（见图14） *SMC板负载N≥180，抗老化； *尺寸：外边300×240mm；标准色：蓝-C100黑-K100；字体：黑体字。
2.1.12-15	未经供电部门许可，禁止操作	*设置在用户电房里的供电部门产权的或由供电部门负责运行和操作的开关和刀闸的操作把手上	*制作方法参照2.1.12-3标准；（见图15） *SMC板负载N≥180，抗老化； *尺寸：外边300×240mm；标准色：红-FM100 Y100 黑- K100；字体：黑体字。
2.1.12-16	在此工作	*设置在工作地点或检修设备上	*宜采用SMC板（厚度3mm）或铝合金板（厚度1mm），采用3M反光膜，保质期7年以上不变形，在3M反光膜上印制隐形南方电网标志，内容印制方法：印刷，保质期7年以上不褪色；（见图16） *SMC板负载N≥180，抗老化； *尺寸：外边150×120mm；标准色：绿-C100 Y100 黑- K100；字体：黑体字。
2.1.12-17	该配电柜五防功能不完善，禁止操作	*对根据相关规定不允许操作，或者按照安全生产风险管理体系要求，经作业危害辨识与风险评估存在操作风险不允许操作的五防功能不完善配电柜，设置在柜正面的操作面板上	*制作方法参照2.1.12-3标准；（见图17） *SMC板负载N≥180，抗老化； *尺寸：外边300×240mm；标准色：红-FM100 Y100 黑- K100；字体：黑体字。
2.1.12-18	该配电柜五防功能不完善	*当柜内的开关与刀闸之间没有逻辑闭锁装置时，在刀闸操作孔边的适当位置设置该标志。 *当柜内的开关与刀闸之间没有逻辑闭锁装置时，在刀闸操作孔边的适当位置设置该标志。 *当柜内开关与接地刀闸之间没有逻辑闭锁装置，在开关操作孔边的适当位置设置该标志。	*制作方法参照2.1.12-16标准；（见图18） *SMC板负载N≥180，抗老化；
2.1.12-19	灭火设备	*当柜内的刀闸与接地刀闸之间无逻辑闭锁装置时，在刀闸操作孔边适当位置设置该标志。	*尺寸：外边150×120mm；标准色：绿-C100 Y100 黑- K100；字体：黑体字。
		*提示灭火设备集中存放位置。	*制作方法参照2.1.12-1标准；（见图19）
		*固定于灭火设备集中存放点入口处。	*SMC板负载N≥180，抗老化； *尺寸：350×300mm，标准色：红-FM100 Y100，字体：黑体字； *安装下限比存放点高100mm。



图1 紧急出口



图2 灭火器



图3 禁止烟火



图4 禁止合同 有人工作



图5 止步 高压危险



图6 当心触电



图7 当心坠落



图8 当心碰头



图9 禁止合同 线路有人工作



图10 不同电源 禁止合同



图11 必须戴防护手套



图12 必须穿防护鞋



图13 注意通风



图14 必须拔出插头



图15 未经供电部门许可 禁止操作



图16 在此工作



图17 该配电柜五防功能不完善 禁止操作



图18 该配电柜五防功能不完善



图19 灭火设备

山西新纪元工程设计研究院有限公司  
New epoch design and Research Institute Co., Ltd

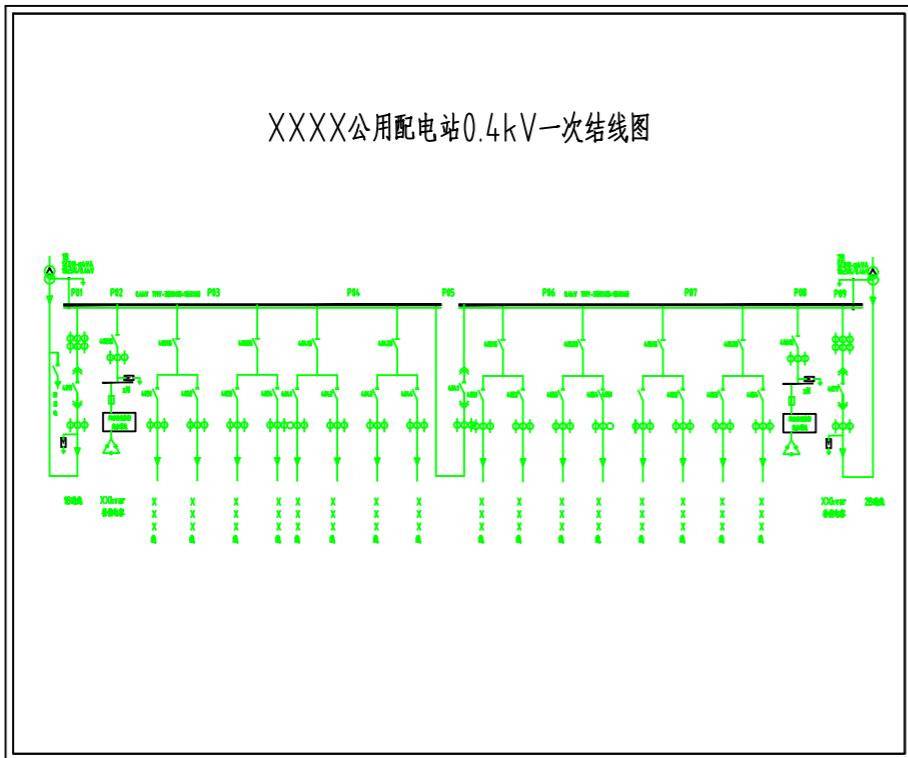
批准	周坤	校核	鞠敬松
审核	连老	设计	冯智抗
注册师		日期	2026年5月

东莞市吉利4S店70.56kWp 分布式光伏发电项目 工程 设计图 设计阶段

安健环技术标准要求

图号 ZH2505-NCGF0516-034

XXXX公用配电站0.4kV一次结线图



电房一次结线图板



“灭火器”组合标示牌



监控标示牌



光伏发电屋面，非工作人员禁止攀登



B

A

山西新纪元工程设计研究院有限公司 New epoch design and Research Institute Co., Ltd				东莞市吉利4S店70.56kWp 工程 分布式光伏发电项目		设计图 设计阶段
批准	周坤	校核	鞠敬松	设施标志牌、一次结线图版		
审核	连老	设计	冯智抗			
注册师		日期	2026年5月	图号	ZH2505-NCGF0516-035	